

VSM-4x4X

4x4 マトリックス スイッチャー/ビデオウォール&マルチビューワ



VSM 4x4X は 4X4 シームレスマトリックススイッチャーで、ビデオウォールドライバー (2X2 または 1X4)、クワッドビューワ、または 4 ピクチャマルチビューワとしても使用できます。このユニットは、入力間の瞬時のスイッチングを可能にします(クリーンなフレーム間ビデオカット)。VSM4x4Xは HDMI 2.0および HDCP 2.2に対応し、最大解像度は4K60 4:4:4、入力毎のHDCPおよびEDID設定、4出力それぞれに対する4チャンネルエンベッド音声の受け渡し、アナログステレオデエンベッド音声に対応します。

特長

PixPerfect™ スケーリングテクノロジー：クレイマーの高精度ピクセルマッピングと高品質スケーリング技術

マトリックススイッチングモード：真のシームレスなスイッチングモード(ゼロタイムビデオカット)、
またはフェードスルーブラックモード(各出力異なる解像度に対応)

複数のアスペクト比の選択：Full、4:3、16:9、Best Fit

4プリセットメモリ：各動作モードに対応、常用するIN OUT設定にすばやくアクセス

不揮発メモリ：最終設定を保存

ノイズリダクション、ピクチャーエンハンスメント機能を装備

HDMI対応：4K@60Hz、Deep Color、x.v.Color™、7.1 PCM、Dolby TrueHD、DTS-HD、HDMI 2.0にて規定

動作モード選択：4x4マトリックススイッチャー、ビデオウォール(2x2または1x4構成)、

マルチビューディスプレイプリット、サイドバイサイド、PIP、POP、スタック、クワッド

ベゼル補正：ビデオウォールモード

連続出力同期：すべての動作モード用

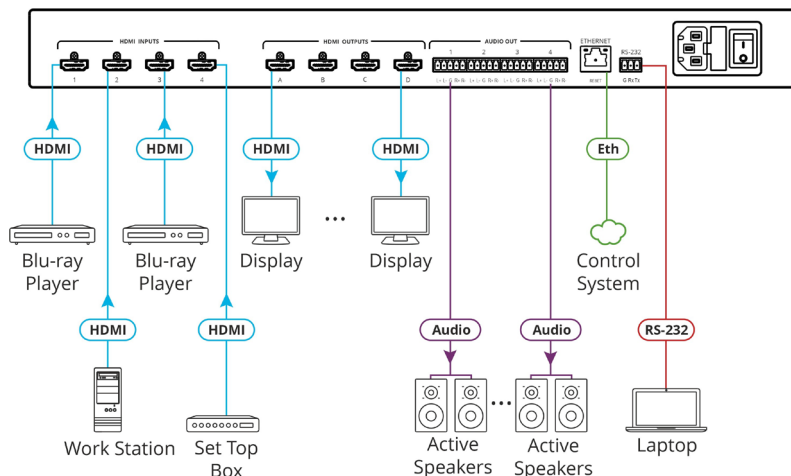
内蔵ビデオProcAmp：ブライトネス、コントラスト、サチュレーションを各入力ごとに個別に設定

ファームウェアアップグレード：イーサネットベース、およびユーザーフレンドリーなソフトウェアアップグレード
ツールを使用

入力毎の高度なEDID管理

ビデオ入出力：4系統のHDMI入力と4系統のスケーリングHDMI出力

音声出力：出力毎に独立した音量設定を備えた4系統のバランス音声出力、HDMIエンベッド音声入出力



接続例



kramer

仕様

入力	4 HDMI HDMIコネクタ
出力	4 HDMI HDMIコネクタ
ポート	4 バランスステレオラインレベル 5ピンターミナルブロックコネクタ 1 RS-232 3ピンターミナルブロックコネクタ 1 イーサネット RJ-45コネクタ
ビデオ	最大データレート : 18Gbps (各映像系統につき6Gbps) 最大解像度 : 4K@60Hz (4:4:4) 24bpp 規格適合 : HDMI 2.0 および HDCP 1.4
コントロール	フロントパネルの出力および入力選択ボタン、 システム設定ボタン(マトリックス、ビデオウォール、マルチビュー)、 STO(保存)ボタン、RCL(呼び出し)ボタン、Identify(表示識別)ボタン、 リセットボタン、パネルロックボタン
アナログ音声	最大レベル : 4.1Vrms インピーダンス : 500Ω 帯域幅 : 20Hz ~ 20kHz THD+N : 0.005% @1kHz公称レベル S/N比 : -89dB、20Hz -20kHz カップリング : DC
電源	電源電圧 : 100~240V AC、消費電力 : 最大98VA 熱放出 : 55W
環境条件	動作温度 : 0°~+40°C 保存温度 : -40° ~+70°C 湿度 : 10% ~ 90%、RHL 結露なきこと
法規制への準拠 (規格準拠)	安全 : CE、PSE、FCC 環境 : RoHs、WEEE
筐体	サイズ : 19インチラックマウント 1U 材質 : アルミニウム 冷却 : ファン換気
一般	外形寸法 : 43.6 x 18.3 x 4.4 cm (幅、奥行き、高さ) 重量 : 約1.9Kg