



ユーザーマニュアル

機種名 :

VP-200K

1:2 PC映像分配器

VP-300K

1:3 PC映像分配器

VP-400K

1:4 PC映像分配器

P/N: 2900-000385 Rev 4

日本語訳 (3章以降抜粋版) J1

3 概要

クレーマー TOOLS VP-200K、VP-300K、VP-400K は、それぞれ 1:2、1:3、1:4 の UXGA 及びそれ以上の解像度に対応する PC 映像分配器です。

VP-200K、VP-300K、VP-400K は、入力信号に正確なバッファリングとアイソレーションを行い、それぞれ 2 系統、3 系統、4 系統の HD15 ピンコネクタから、同一映像信号を分配出力します。

各高解像度 PC 映像分配器の特長：

- ・ 400MHz 以上の映像帯域により、UXGA のような高解像度グラフィックスモードにおいても透過性を実現
- ・ 入力と出力 1 間で HD15 ピンコネクタの 11、12、15 ピンによる DDC (ディスプレイ・データ・チャンネル) 通信に対応
- ・ ソース機器とディスプレイ間で EDID 信号を通過させる EDID パススルー
- ・ クレーマーの先進的なインテグレートッドシンクプロセス：KR-ISP™テクノロジーにより、同期信号レベルが小さい場合でも、信号波形を復元することによるシャープで安定な映像を確保
- ・ ID ビットコントロールスイッチと極性切り替えスイッチを装備
- ・ 5V DC 動作と DigiTOOLS™ サイズの筐体

4 PC 映像分配器の説明

ここでは以下の分配器の説明をします。

- VP-200K 1:2 PC 映像分配器 (4.1 を参照)
- VP-300K 1:3 PC 映像分配器 (4.2 を参照)
- VP-400K 1:4 PC 映像分配器 (4.3 を参照)

4.1 VP-200K 1:2 PC 映像分配器

図 1 で VP-200K を説明します。

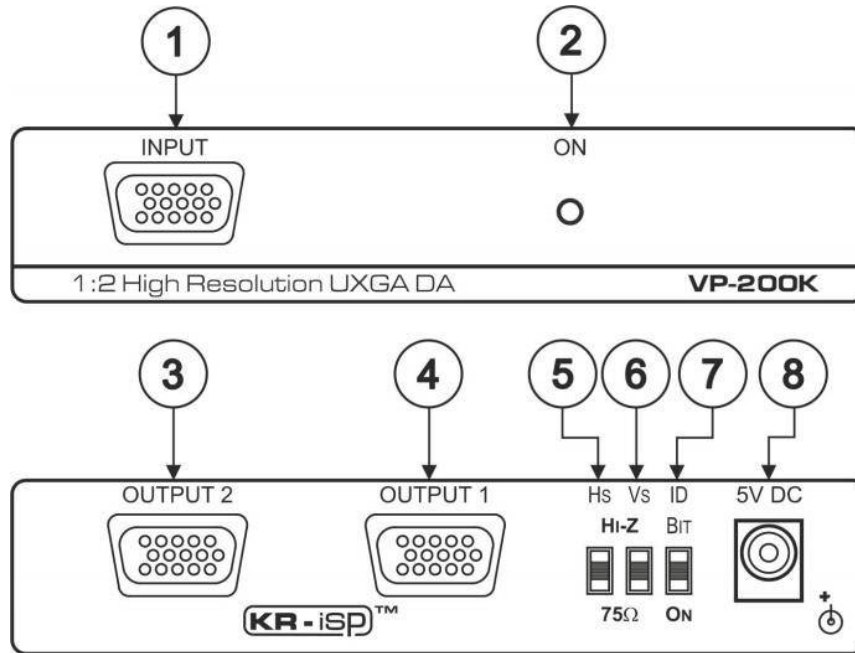


図 1 : VP-200K 1:2 PC 映像分配器

No.	機能	説明
1	入力 HD15 ピンコネクタ	コンピュータグラフィックスソースに接続してください
2	通電 LED	電源通電時に点灯します
3	出力 2 HD 15 ピンコネクタ	コンピュータグラフィックス入力機器 2 に接続してください
4	出力 1 HD 15 ピンコネクタ	コンピュータグラフィックス入力機器 1 に接続してください
5	Hs (水平同期) スイッチ	例として、デジタルグラフィックスカードの場合、双方のスイッチを Hi-Z(TTL)に設定してください。 例として、アナログ信号ベースで、同期信号が同軸ケーブルの RGBHV ソースの場合、双方のスイッチを 75Ω(アナログ)に設定してください。
6	Vs (垂直同期) スイッチ	
7	ID ビットスイッチ	ラップトップ PC では、下に下ろして ON に設定し、ラップトップで無い場合、上に上げて OFF に設定してください。
8	5V DC 入力	本機の+5V DC 電源入力コネクタです

4.2 VP-300K 1:3 PC 映像分配器

図 2 で VP-300K を説明します。

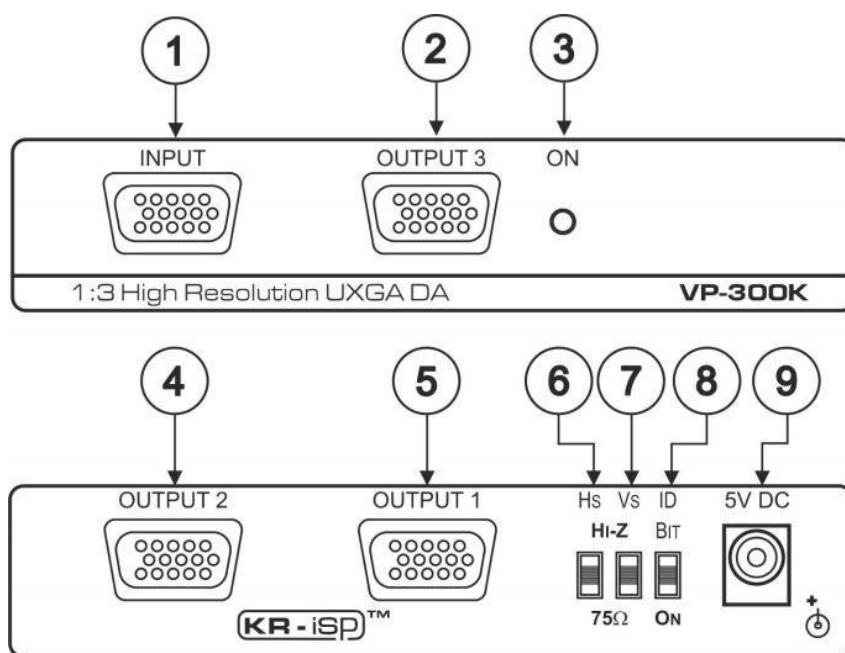


図 2 : VP-300K 1:3 PC 映像分配器

No.	機能	説明
1	入力 HD 15 ピンコネクタ	コンピュータグラフィックスソースに接続してください
2	出力 3 HD 15 ピンコネクタ	コンピュータグラフィックス入力機器 3 に接続してください
3	通電 LED	電源通電時に点灯します
4	出力 2 HD 15 ピンコネクタ	コンピュータグラフィックス入力機器 2 に接続してください
5	出力 1 HD 15 ピンコネクタ	コンピュータグラフィックス入力機器 1 に接続してください
6	Hs (水平同期) スイッチ	例として、デジタルグラフィックスカードの場合、双方のスイッチを Hi-Z(TTL)に設定してください。 例として、アナログ信号ベースで、同期信号が同軸ケーブルの RGBHV ソースの場合、双方のスイッチを 75Ω(アナログ)に設定してください。
7	Vs (垂直同期) スイッチ	
8	ID ビットスイッチ	ラップトップ PC では、下に下ろして ON に設定し、ラップトップで無い場合、上に上げて OFF に設定してください。
9	5V DC 入力	本機の+5V DC 電源入力コネクタです

4.3 VP-400K 1:4 PC 映像分配器

図 3 で VP-400K を説明します。

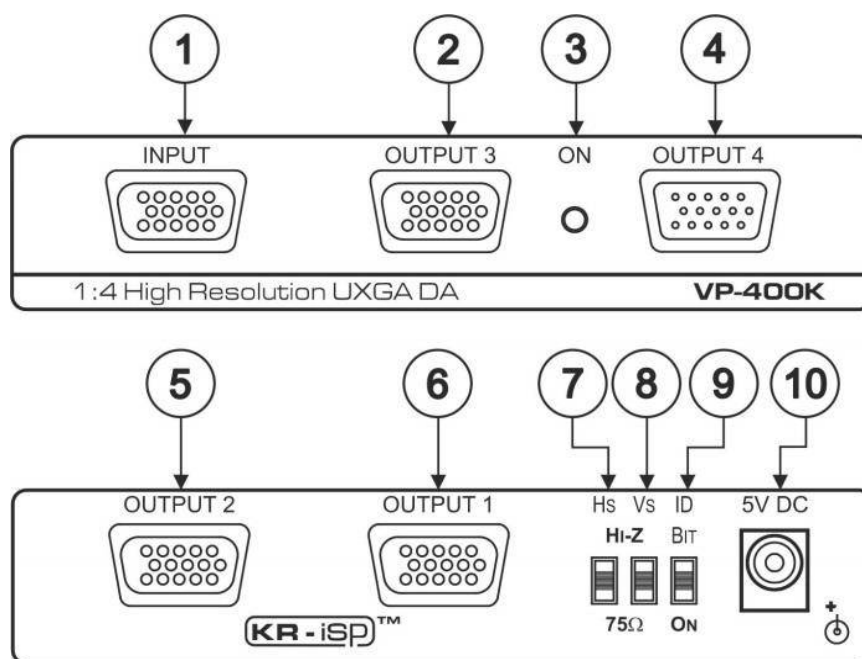


図 3 : VP-400K 1:3 PC 映像分配器

No.	機能	説明
1	入力 HD 15 ピンコネクタ	コンピュータグラフィックスソースに接続してください
2	出力 3 HD 15 ピンコネクタ	コンピュータグラフィックス入力機器 3 に接続してください
3	通電 LED	電源通電時に点灯します
4	出力 4 HD 15 ピンコネクタ	コンピュータグラフィックス入力機器 4 に接続してください
5	出力 2 HD 15 ピンコネクタ	コンピュータグラフィックス入力機器 2 に接続してください
6	出力 1 HD 15 ピンコネクタ	コンピュータグラフィックス入力機器 1 に接続してください
7	Hs (水平同期) スイッチ	例として、デジタルグラフィックスカードの場合、双方のスイッチを Hi-Z(TTL)に設定してください。 例として、アナログ信号ベースで、同期信号が同軸ケーブルの RGBHV ソースの場合、双方のスイッチを 75Ω(アナログ)に設定してください。
8	Vs (垂直同期) スイッチ	
9	ID ビットスイッチ	ラップトップ PC では、下に下ろして ON に設定し、ラップトップで無い場合、上に上げて OFF に設定してください。
10	5V DC 入力	本機の+5V DC 電源入力コネクタです

5 VP-300K の接続

注意： 機器に接続する前に、各機器の電源を OFF にしてください。

機器に接続した後に電源を接続して、各機器の電源を ON にしてください。

VP-300K 分配器の接続例を図 4 に示し、次のように接続します。

1. コンピュータグラフィックスソース機器を入力 HD 15 ピンコネクタに接続します。
2. 以下のように、出力 HD 15 ピンコネクタに 3 台までの映像入力機器を接続します。
(VP-200K では 2 台、VP-400K では 4 台)
 - 出力コネクタ 1 に、入力機器 1 (プロジェクターなど) に接続します。
 - 出力コネクタ 2 に、入力機器 2 (LCD モニターなど) に接続します。
 - 出力コネクタ 3 に、入力機器 3 (ディスプレイなど) に接続します。
3. 5V DC 電源アダプタを本機の 5V DC 入力に接続して、アダプタを主電源に接続してください。
4. 必要に応じて、以下の設定をしてください。
 - Hs と Vs スイッチの設定
 - ID ビットスイッチを ON に設定

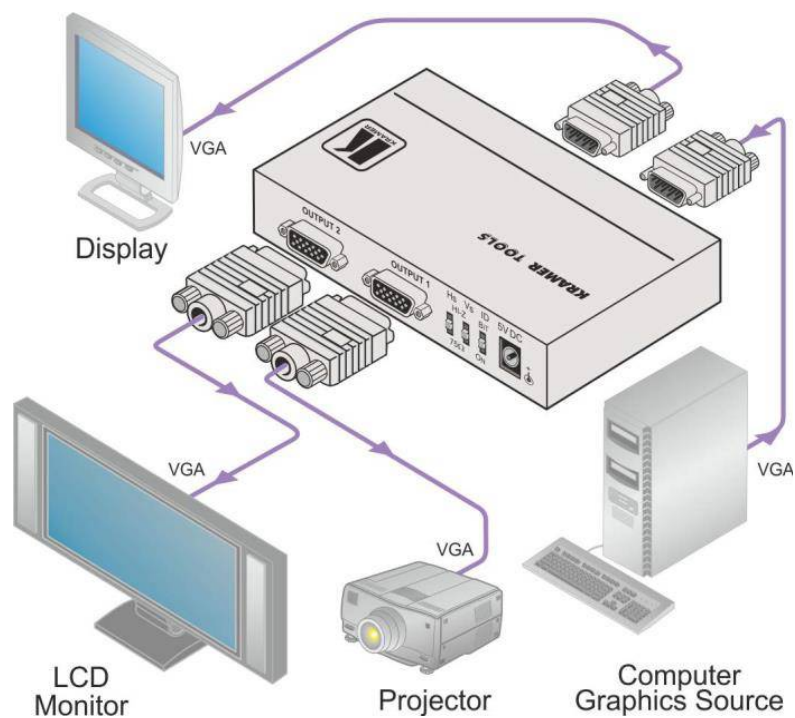


図 4 : VP-300K PC 映像分配器の接続

6 技術仕様

入力	1 PC 映像 HD15 ピンコネクタ
出力	2/3/4 PC 映像 HD15 ピンコネクタ
最大出力レベル	2.2Vpp
帯域幅(-3dB)	400MHz
DG (微分利得)	0.03%
DG (微分位相)	0.03°
K-ファクター	<0.05%
S/N 比	72dB @5MHz
コントロール	内部 ID ビットスイッチ 同期信号設定用内部アナログ/TTL 設定スイッチ
カップリング	DC
消費電力	5V DC 130mA
動作温度	0 ~ +40°C
保存温度	-40 ~ +70°C
湿度	10 ~ 90%、RHL 結露なきこと
外形寸法	12.1cm x 7.18cm x 2.42cm (幅 x 奥行き x 高さ)
質量	約 0.3Kg
付属品	AC アダプタ、3 フィート VGA(オス/オス) ケーブル C-GM/GM-3、マウントブラケット
オプション	RK-3T 19 インチラックアダプタ
仕様は予告なく変更する場合があります。 http://www.kramerelectronics.com	

LIMITED WARRANTY

The warranty obligations of Kramer Electronics for this product are limited to the terms set forth below:

What is Covered

This limited warranty covers defects in materials and workmanship in this product.

What is Not Covered

This limited warranty does not cover any damage, deterioration or malfunction resulting from any alteration, modification, improper or unreasonable use or maintenance, misuse, abuse, accident, neglect, exposure to excess moisture, fire, improper packing and shipping (such claims must be presented to the carrier), lightning, power surges, or other acts of nature. This limited warranty does not cover any damage, deterioration or malfunction resulting from the installation or removal of this product from any installation, any unauthorized tampering with this product, any repairs attempted by anyone unauthorized by Kramer Electronics to make such repairs, or any other cause which does not relate directly to a defect in materials and/or workmanship of this product. This limited warranty does not cover cartons, equipment enclosures, cables or accessories used in conjunction with this product.

Without limiting any other exclusion herein, Kramer Electronics does not warrant that the product covered hereby, including, without limitation, the technology and/or integrated circuit(s) included in the product, will not become obsolete or that such items are or will remain compatible with any other product or technology with which the product may be used.

How Long Does this Coverage Last

Seven years as of this printing; please check our Web site for the most current and accurate warranty information.

Who is Covered

Only the original purchaser of this product is covered under this limited warranty. This limited warranty is not transferable to subsequent purchasers or owners of this product.

What Kramer Electronics will do

Kramer Electronics will, at its sole option, provide one of the following three remedies to whatever extent it shall deem necessary to satisfy a proper claim under this limited warranty:

1. Elect to repair or facilitate the repair of any defective parts within a reasonable period of time, free of any charge for the necessary parts and labor to complete the repair and restore this product to its proper operating condition. Kramer Electronics will also pay the shipping costs necessary to return this product once the repair is complete.
2. Replace this product with a direct replacement or with a similar product deemed by Kramer Electronics to perform substantially the same function as the original product.
3. Issue a refund of the original purchase price less depreciation to be determined based on the age of the product at the time remedy is sought under this limited warranty.

What Kramer Electronics will not do Under This Limited Warranty

If this product is returned to Kramer Electronics or the authorized dealer from which it was purchased or any other party authorized to repair Kramer Electronics products, this product must be insured during shipment, with the insurance and shipping charges prepaid by you. If this product is returned uninsured, you assume all risks of loss or damage during shipment. Kramer Electronics will not be responsible for any costs related to the removal or re-installation of this product from or into any installation. Kramer Electronics will not be responsible for any costs related to any setting up this product, any adjustment of user controls or any programming required for a specific installation of this product.

How to Obtain a Remedy under this Limited Warranty

To obtain a remedy under this limited warranty, you must contact either the authorized Kramer Electronics reseller from whom you purchased this product or the Kramer Electronics office nearest you. For a list of authorized Kramer Electronics resellers and/or Kramer Electronics authorized service providers, please visit our web site at www.kramerelectronics.com or contact the Kramer Electronics office nearest you.

In order to pursue any remedy under this limited warranty, you must possess an original, dated receipt as proof of purchase from an authorized Kramer Electronics reseller. If this product is returned under this limited warranty, a return authorization number, obtained from Kramer Electronics, will be required. You may also be directed to an authorized reseller or a person authorized by Kramer Electronics to repair the product.

If it is decided that this product should be returned directly to Kramer Electronics, this product should be properly packed, preferably in the original carton, for shipping. Cartons not bearing a return authorization number will be refused.

Limitation on Liability

THE MAXIMUM LIABILITY OF KRAMER ELECTRONICS UNDER THIS LIMITED WARRANTY SHALL NOT EXCEED THE ACTUAL PURCHASE PRICE PAID FOR THE PRODUCT. TO THE MAXIMUM EXTENT PERMITTED BY LAW, KRAMER ELECTRONICS IS NOT RESPONSIBLE FOR DIRECT, SPECIAL, INCIDENTAL OR CONSEQUENTIAL DAMAGES RESULTING FROM ANY BREACH OF WARRANTY OR CONDITION, OR UNDER ANY OTHER LEGAL THEORY. Some countries, districts or states do not allow the exclusion or limitation of relief, special, incidental, consequential or indirect damages, or the limitation of liability to specified amounts, so the above limitations or exclusions may not apply to you.

Exclusive Remedy

TO THE MAXIMUM EXTENT PERMITTED BY LAW, THIS LIMITED WARRANTY AND THE REMEDIES SET FORTH ABOVE ARE EXCLUSIVE AND IN LIEU OF ALL OTHER WARRANTIES, REMEDIES AND CONDITIONS, WHETHER ORAL OR WRITTEN, EXPRESS OR IMPLIED. TO THE MAXIMUM EXTENT PERMITTED BY LAW, KRAMER ELECTRONICS SPECIFICALLY DISCLAIMS ANY AND ALL IMPLIED WARRANTIES, INCLUDING, WITHOUT LIMITATION, WARRANTIES OF MERCHANTABILITY AND FITNESS FOR A PARTICULAR PURPOSE. IF KRAMER ELECTRONICS CANNOT LAWFULLY DISCLAIM OR EXCLUDE IMPLIED WARRANTIES UNDER APPLICABLE LAW, THEN ALL IMPLIED WARRANTIES COVERING THIS PRODUCT, INCLUDING WARRANTIES OF MERCHANTABILITY AND FITNESS FOR A PARTICULAR PURPOSE, SHALL APPLY TO THIS PRODUCT AS PROVIDED UNDER APPLICABLE LAW.

IF ANY PRODUCT TO WHICH THIS LIMITED WARRANTY APPLIES IS A "CONSUMER PRODUCT" UNDER THE MAGNUSON-MOSS WARRANTY ACT (15 U.S.C.A. §2301, ET SEQ.) OR OTHER APPLICABLE LAW, THE FOREGOING DISCLAIMER OF IMPLIED WARRANTIES SHALL NOT APPLY TO YOU, AND ALL IMPLIED WARRANTIES ON THIS PRODUCT, INCLUDING WARRANTIES OF MERCHANTABILITY AND FITNESS FOR THE PARTICULAR PURPOSE, SHALL APPLY AS PROVIDED UNDER APPLICABLE LAW.

Other Conditions

This limited warranty gives you specific legal rights, and you may have other rights which vary from country to country or state to state.

This limited warranty is void if (i) the label bearing the serial number of this product has been removed or defaced, (ii) the product is not distributed by Kramer Electronics or (iii) this product is not purchased from an authorized Kramer Electronics reseller. If you are unsure whether a reseller is an authorized Kramer Electronics reseller, please visit our Web site at www.kramerelectronics.com or contact a Kramer Electronics office from the list at the end of this document.

Your rights under this limited warranty are not diminished if you do not complete and return the product registration form or complete and submit the online product registration form. Kramer Electronics thanks you for purchasing a Kramer Electronics product. We hope it will give you years of satisfaction.