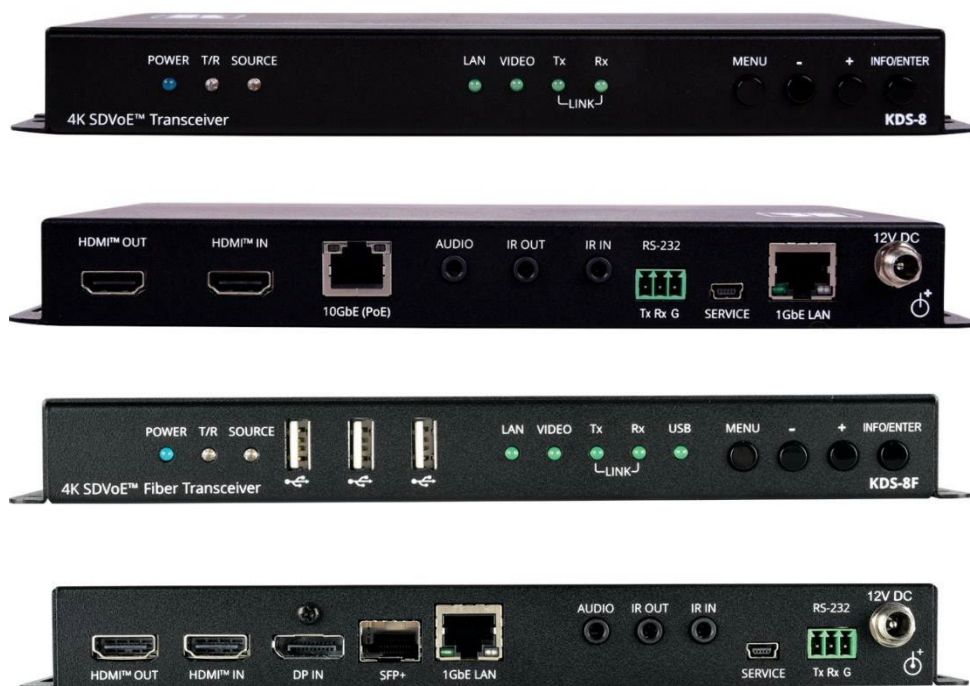




ユーザー マニュアル

機種名：

KDS-8、KDS-8F
SDVoE ストリーミングトランシーバー



目次

はじめに	1
ご使用前に	1
概要	2
KDS-8 SDVoE ストリーミング トランシーバーの説明	4
KDS-8 の設置	8
KDS-8 の接続	9
KDS-8 の接続	9
KDS-8F の接続	10
KDS-8 の操作	12
エンコーダー/デコーダー モードの変更 : フロントパネル	12
設定の構成 - OSD	13
仕様	22

はじめに

クレイマーエレクトロニクスへようこそ!1981年以来、Kramer Electronicsは、ビデオ、オーディオ、プレゼンテーション、および放送の専門家が日常的に直面する幅広い問題に対して、ユニークで創造的で手頃な価格のソリューションの世界を提供してきました。近年、私たちはラインのほとんどを再設計およびアップグレードし、最高のものをさらに良くしました!

ご使用前に

次のことをお勧めします：

- 機器を慎重に開梱し、将来の出荷に備えて元の箱と梱包材を保管してください。
- このユーザーマニュアルの内容を確認してください。



www.kramerav.com/downloads/KDS-8 に移動して、最新のユーザーマニュアル、アプリケーションプログラムを確認し、ファームウェアのアップグレードが利用可能かどうかを確認します(該当する場合)

最適な動作を得るために

- 干渉、マッチング不良による信号品質の低下、ノイズレベルの上昇(多くの場合、低品質のケーブルに関連する)を回避するために、高品質の接続ケーブルのみを使用してください(Kramerの高性能、高解像度ケーブルをお勧めします)。
- ケーブルをきつく束に固定したり、たるみをきつく丸めて巻き込んだりしないでください。
- 信号品質に悪影響を与える可能性のある隣接する電化製品からの干渉を避けてください。
- クレイマー KDS-8 を湿気、過度の日光、ほこりから離して配置します。



この機器は、建物内でのみ使用してください。建物内に設置されている他の機器にのみ接続できます。

安全上の注意



注意：

- この機器は、建物内でのみ使用してください。建物内に設置されている他の機器にのみ接続できます。
- リレー端子とGPI/Oポートを備えた製品については、端子の横またはユーザーマニュアルにある外部接続の許容定格を参照してください。
- 機器内に使用者が修理できる部品はありません。



警告：

- 機器に付属の電源コードのみを使用してください。
- 継続的なリスク保護を確保するには、機器の底面にある製品ラベルに指定された定格に従ってのみヒューズを交換してください。

クレイマー製品のリサイクル

The廃電気電子機器(WEEE)指令2002/96/ECは、回収とリサイクルを要求することにより、埋め立て地または焼却処分のために送られるWEEEの量を減らすことを目的としています。WEEE指令に準拠するために、クレイマーエレクトロニクスは欧州先進リサイクルネットワーク(EARN)と取り決めを行い、EARN施設に到着したクレイマーエレクトロニクスブランドの廃棄物機器の処理、リサイクル、回収の費用を負担します。特定の国でのクレイマーのリサイクル契約の詳細については、次のページをご覧ください。
www.kramerav.com/social-responsibility/environment/

概要



特に断りのない限り、このマニュアルで KDS-8 と言及されている場合は、KDS-8 と KDS-8F の両方を指します。

KDS-8 SDVoE ストリーミング トランシーバーをお買い上げいただき、誠にありがとうございます。KDS-8 は、イーサネット経由の高性能、ゼロレイテンシー、4K@60Hz (4:4:4) ビデオ トランシーバーです。KDS-8 はメタルケーブルを介してストリーミングし、KDS-8F は光ファイバー ケーブルを介してストリーミングします。KDS-8 は、エンコーダーまたはデコーダーとして設定できます。エンコーダーとして、HDMI™ または DisplayPort (KDS-8F のみ) 入力を IR、RS-232、アナログ音声、および USB (KDS-8F のみ) と共に IP ネットワーク経由でエンコードおよびストリーミングします。デコーダーとして、エンコードされた信号を受け取り、それをデコードして出力します。

効用および機能

- 高性能ビデオ ストリーミング トランシーバー：10G ネットワーク インターフェイスを介して最大 4K@60Hz(4:4:4) 解像度の信号をストリーミングし、ロスレス圧縮を提供
- 最高の互換性：完全に標準およびSDVoE™ コーデックに適合し、他のソフトウェアおよびハードウェア ストリーミング プラットフォームとの互換性を実現
- HDCP 2.2 準拠、HDR 対応、Genlock および Fastswitch モードに対応
- 高速 10G ネットワーク スイッチ マネージド スイッチで設定：マルチキャスト、ジャンボフレーム、IGMP スヌーピング、高速脱退(fast leave)
- アナログ 音声エンベッド： 音声をストリーミング信号にエンベッドするためのアンバランス アナログ音声入力ポートを装備
- USBインターフェース拡張 (KDS-8F のみ)： 2台のトランシーバー間にポイント ツー ポイントの USBインターフェース拡張を作成し、一方のトランシーバーに接続された USBインターフェース機器が、もう一方のトランシーバーに接続されたホストコンピューターと通信に対応
- 双方向 IR および RS-232 over IP： デコーダー側にある IR またはシリアル制御機器をエンコーダーから、またはその逆から制御可能
- ビデオウォール対応
- マルチビュー対応
- 簡単で費用対効果の高いメンテナンス： 主電源、Tx/Rx モード設定、HDMI ビデオ ソース検出、USB 通信 (KDS-8F のみ)、および Tx/Rx 伝送の LED インジケータにより、ローカル メンテナンスとトラブルシューティングが容易
- シンプルなシステム管理： 迅速かつ効率的なリモート システムおよびデバイスのライフサイクル管理を可能にするリモート システム管理に対応

代表的なアプリケーション

KDS-8 は、次の典型的なアプリケーションに最適です：

- 医療施設および病院
- 政府施設
- ライブエンターテイメント
- コントロールセンター
- 大規模マトリックス スイッチャー

KDS-8 SDVoE ストリーミング トランシーバーの説明

KDS-8 と KDS-8F の各部の名称及び機能を説明します。

KDS-8

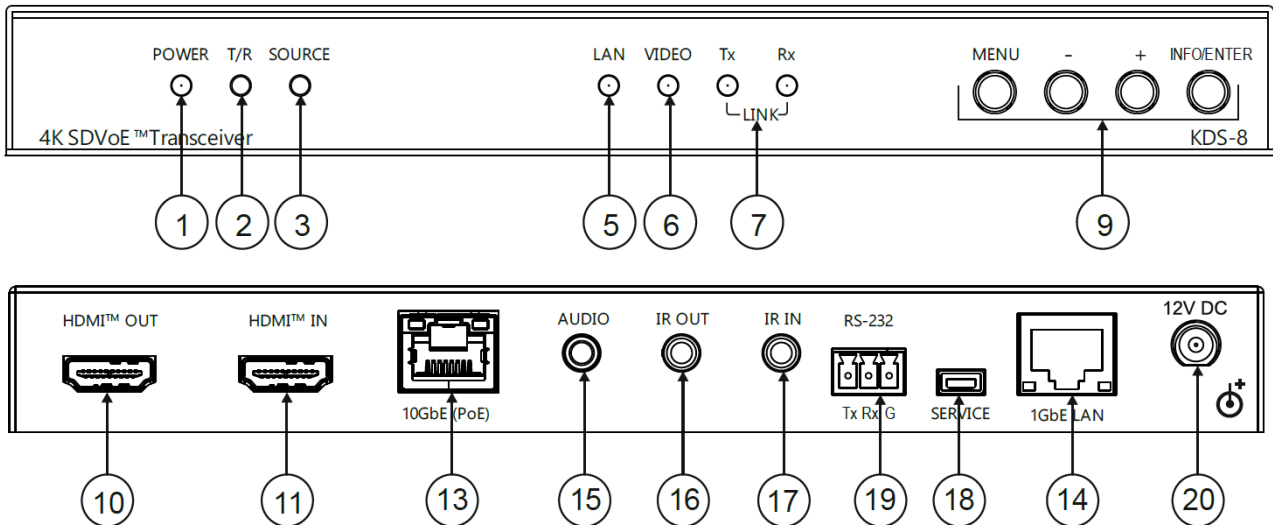


図1：KDS-8 SDVoE ストリーミング トランシーバー

No.	項目	説明		
①	電源 LED	通電しているときに点灯します		
②	T/R LED	<ul style="list-style-type: none"> エンコーダーモード：緑色に点灯 デコーダーモード：黄色に点灯 		
③	ソース LED	デコーダーモード：HDMI入力が存在し、選択されている場合に点灯します		
⑤	LAN LED	1GbE LAN 接続がアクティブなときに点灯します		
⑥	ビデオ LED	<ul style="list-style-type: none"> エンコーダーモード：HDMI 入力信号を検出すると点灯します デコーダーモード： <ul style="list-style-type: none"> ゲンロック モード：ストリーミング ビデオが検出されると点灯します FastSwitch モード：常時点灯 		
⑦	Tx および Rx リンク LED	10GbE ストリーミング接続を介したデータ送受信アクティビティを示すために点灯します		
⑨	OSD ナビゲーション ボタン	MENU	押すと設定 OSD メニューに入るか、メニュー項目を終了します	
		+	OSD の場合：押すと上に移動するか、選択を調整します	OSD ではない場合： <ul style="list-style-type: none"> 両方のボタンを同時に 10秒間押し続けると、モードがエンコーダーからデコーダー、またはデコーダーからエンコーダーに変更されます デコーダーモード：ボタンの 1つを押して、ビデオソースを 10GbE (PoE) と HDMI IN で切替えます
		-	OSD の場合：押すと下に移動するか、選択を調整します	

No.	項目	説明
	INFO/ENTER	OSD内有的时候: 押して、選択を確定するか、メニュー項目をさらに深く掘り下げます OSD内ではないとき: 押してInformation OSD を有効にします (15ページのInformation OSDの設定を参照)
⑩	HDMI OUT コネクタ	<ul style="list-style-type: none"> エンコーダーモード: HDMI IN に接続されたビデオソースをローカルで表示するために、ビデオアクセプターに接続します デコーダーモード: ビデオ アクセプターに接続して、エンコーダーからストリーミングされたビデオを表示します
⑪	HDMI IN コネクタ	<ul style="list-style-type: none"> エンコーダーモード: ストリーミングするビデオ ソースに接続します デコーダーモード: ローカル ビデオ入力用のビデオ ソースに接続します
⑬	10GbE (PoE) RJ-45 コネクタ	ビデオをストリーミングするために、別の SDVoE™ユニットまたは別のデバイスに接続します
⑭	1GbE LAN RJ-45 コネクタ	設定するための1G デバイスに接続します
⑮	AUDIO Φ3.5mm ジャック	<ul style="list-style-type: none"> エンコーダーモード: ストリーミング信号に音声エンベッドするために、アンバランス アナログ 音声ソースに接続します デコーダーモード: ストリーミング信号からディエンベッドした音声信号を接続したアンバランス アナログ 音声アクセプターに出力します
⑯	IR OUT Φ3.5mm ジャック	ストリーミング ライン経由で伝送された IR 信号を送信するための 38kHz IRトランスミッターに接続します たとえば、IRトランスミッターに接続してディスプレイを制御します
⑰	IR IN Φ3.5mm ジャック	ストリーミング ライン経由で IR 信号を伝送するために 38kHz IR センサーを接続します
⑱	SERVICE ミニUSB コネクタ	内部使用用
⑲	RS-232 3ピン ターミナル ブロック	シリアル コントローラまたはシリアル制御デバイスに接続して、ストリーミング ライン経由でシリアル制御信号を伝送し、外部デバイスを制御します
⑳	12V DC コネクタ	電源アダプタを接続します

KDS-8F

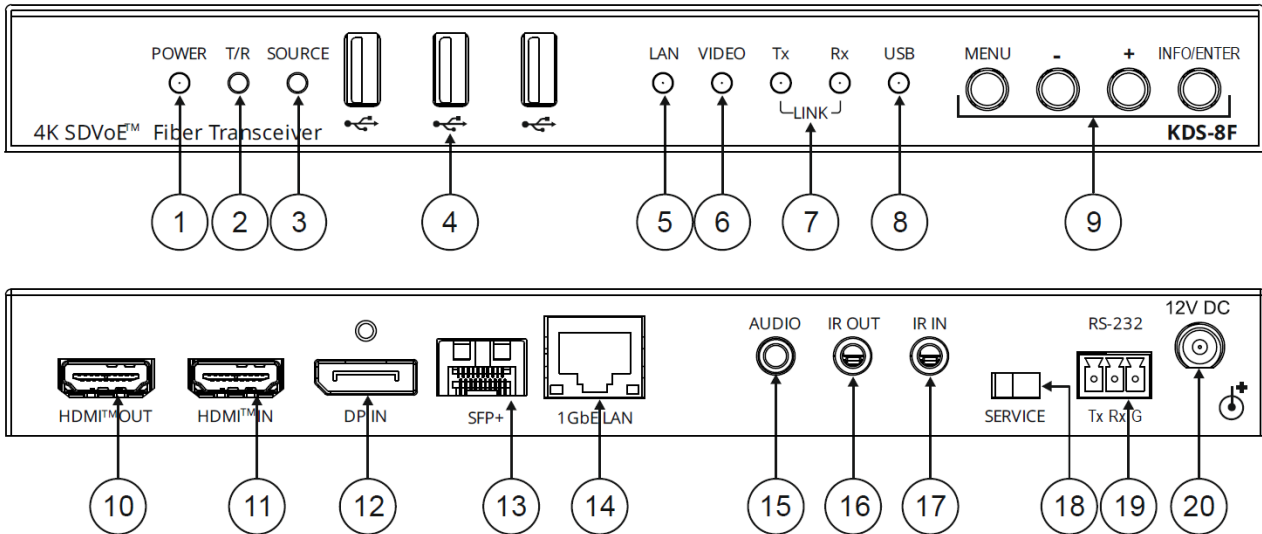


図2 : KDS-8F SDVoE ストリーミング トランシーバー over Fiber Optic

No.	項目	説明	
①	電源 LED	通電しているときに点灯します	
②	T/R LED	<ul style="list-style-type: none"> エンコーダーモード：緑色に点灯 デコーダーモード：黄色に点灯 	
③	ソース LED	<ul style="list-style-type: none"> エンコーダー/デコーダーモード： <ul style="list-style-type: none"> HDMI 入力を選択されたときに緑色に点灯します DP 入力を選択されたときに橙色に点灯します デコーダーモード：SFP+ ソースが選択されている場合は消灯します 	
④	USB コネクタ	キーボード、カメラ、およびマウス (KVM) に接続して、別の KDS-8F トランシーバーに接続されたホスト コンピューターと通信します	
⑤	LAN LED	1GbE LAN 接続がアクティブなときに点灯します	
⑥	ビデオ LED	<ul style="list-style-type: none"> エンコーダーモード：HDMI 入力信号を検出すると点灯します デコーダーモード： <ul style="list-style-type: none"> ゲンロック モード：ストリーミング ビデオが検出されると点灯します FastSwitch モード：常時点灯 	
⑦	Tx および Rx リンク LED	SFP+ 10GbE ストリーミング接続を介したデータ送受信アクティビティを示すために点灯します	
⑧	USB LED	USB 接続がアクティブで同期中の場合、常に点灯します	
⑨	OSD ナビゲーション ボタン	MENU	押すと設定 OSD メニューに入るか、メニュー項目を終了します
		+	OSD の場合：押すと上に移動するか、選択を調整します OSD ではない場合：両方のボタンを同時に 10秒間押し続けると、モードがエンコーダーからデコーダー、またはデコーダーからエンコーダーに変更されます
		-	OSD の場合：押すと下に移動するか、選択を調整します デコーダーモード：ボタンの 1つを押して、ビデオソースを SFP+、HDMI IN、DP INで切替えます
	INFO/ENTER	<ul style="list-style-type: none"> OSD内のとき：押して、選択を確定するか、メニュー項目をさらに深く掘り下げます OSD内ではないとき：押してInformation OSD を有効にします (15ページのInformation OSDの設定を参照) 	

No.	項目	説明
⑩	HDMI OUT コネクタ	<ul style="list-style-type: none"> エンコーダーモード：HDMI IN に接続されたビデオソースをローカルで表示するために、ビデオアクセプターに接続します デコーダーモード：ビデオアクセプターに接続して、エンコーダーからストリーミングされたビデオを表示します
⑪	HDMI IN コネクタ	<ul style="list-style-type: none"> エンコーダーモード：ストリーミングするビデオソースに接続します デコーダーモード：ローカルビデオ入力用のビデオソースに接続します
⑫	DP IN コネクタ	<ul style="list-style-type: none"> エンコーダーモード：ストリーミングするDisplayPortビデオソースに接続します デコーダーモード：ローカルビデオ入力用のDisplayPortビデオソースに接続します
⑬	SFP+ コネクタ	ビデオをストリーミングするために、ファイバースイッチまたは別の SDVoE™ユニットに直接接続します
⑭	1GbE LAN RJ-45 コネクタ	設定するための1G デバイスに接続します
⑮	AUDIO Φ 3.5mm ジャック	<ul style="list-style-type: none"> エンコーダーモード：ストリーミング信号に音声をエンベッドするために、アンバランスアナログ音声ソースに接続します デコーダーモード：ストリーミング信号からディエンベッドした音声信号を接続したアンバランスアナログ音声アクセプターに出力します
⑯	IR OUT Φ 3.5mm ジャック	ストリーミングライン経由で伝送されたIR信号を送信するための38kHz IRトランスミッターに接続します たとえば、IRトランスミッターに接続してディスプレイを制御します
⑰	IR IN Φ 3.5mm ジャック	ストリーミングライン経由でIR信号を伝送するために38kHz IRセンサーを接続します
⑱	SERVICE ミニUSB コネクタ	別の KDS-8F トランシーバーに接続された USB デバイスと通信するために、ホスト (PC) に接続します
⑲	RS-232 3ピン ターミナル ブロック	シリアルコントローラまたはシリアル制御デバイスに接続して、ストリーミングライン経由でシリアル制御信号を伝送し、外部デバイスを制御します
⑳	12V DC コネクタ	電源アダプタを接続します

KDS-8 の設置

このセクションでは、**KDS-8**の取り付け手順について説明します。設置する前に、環境が推奨範囲内にあることを確認してください：



- 動作温度：0～40℃
- 保存温度：-40～+70℃
- 湿度：10～90%、RHL 結露無きこと



- **KDS-8** を正しい水平位置に正立させる必要があります。



注意：

- **KDS-8** を設置してから、ケーブルや電源を接続してください。



警告：

- 環境(最大周囲温度や空気流量など)がデバイスに適合していることを確認してください。
- 不均一な機械的負荷を避けてください。
- 回路の過負荷を回避するために、機器の銘板定格を適切に順守してください。
- ラックに設置する際は、信頼性の高い接地を維持してください。

KDS-8を次のいずれかの方法で平面に設置できます：

- 付属のマウントブラケットを使用して、ユニットを平面に設置します。
- ユニットの平面に置きます。

KDS-8 の接続

- i** KDS-8に接続する前に、必ず各デバイスの電源を切ってください。KDS-8を接続したら、電源を接続し、各デバイスに電源を入れます。

KDS-8 の接続

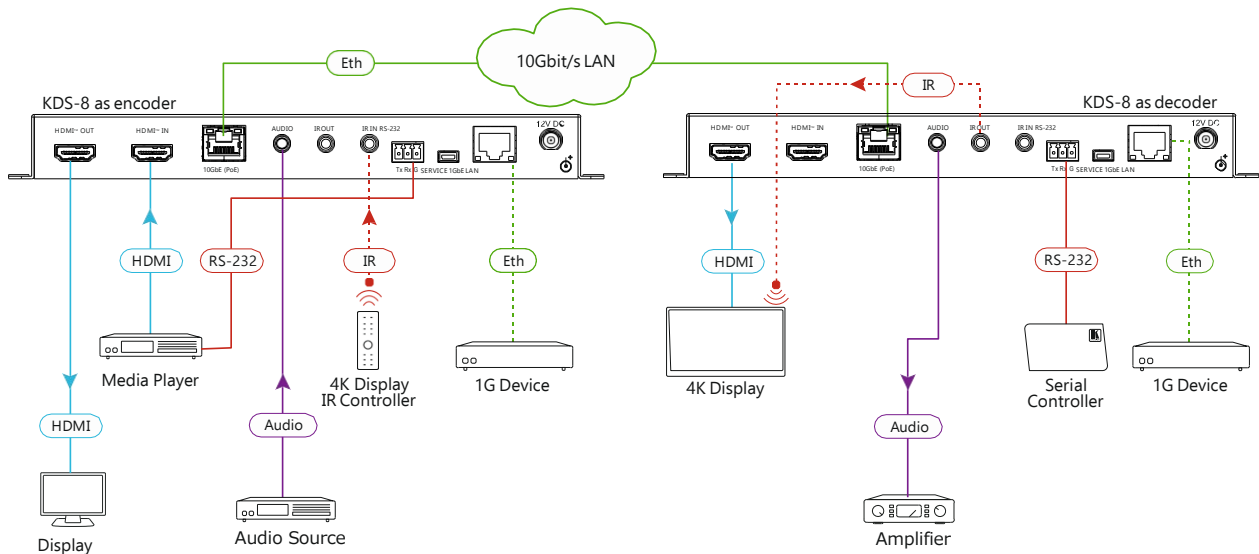


図3：1台のKDS-8をエンコーダーモード もう1台をデコーダーモードで接続


- i** エンコーダー/デコーダーモードを変えるには、12ページのエンコーダー/デコーダーモードの変更：フロントパネル を参照

図3 に示すように KDS-8 を接続するには：

1. 各ユニットの 10GbE (PoE) RJ-45 コネクタ ⑬ を LAN に接続します
2. エンコーダーとして設定した KDS-8 を接続します：
 - a. HDMI ビデオ ソース (メディア プレーヤーなど) を次のように接続します：
 - ・ HDMI IN コネクタ ⑪
 - ・ デコーダー側のシリアルコントローラを介してビデオソースを制御するための RS-232 3ピンターミナルブロック ⑲
 - b. 音声 ϕ 3.5mm ジャック ⑮ をアンバランス アナログ 音声ソースに接続します
 - c. 1GbE LAN RJ-45 コネクタ ⑭ 1G デバイスに接続します
 - d. HDMI OUT コネクタ ⑩ をディスプレイに接続します
3. デコーダーとして設定した KDS-8 を接続します：
 - a. HDMI OUT コネクタ ⑩ をビデオ アクセプタ (4K ディスプレイなど) に接続します
 - b. 音声 ϕ 3.5mm ジャック ⑮ を音声アンプに接続します
 - c. RS-232 3ピンターミナルブロック ⑲ をシリアル コントローラに接続して、エンコーダ側のシリアル デバイスを制御します

- d. 1GbE LAN RJ-45 コネクタ ⑭ を 1G デバイスに接続します
4. PoE が利用できない場合は、12V 電源 (付属していません) を各ユニットの DC 12V コネクタ ⑳ に接続します

KDS-8F の接続

 USB 伝送は、トランシーバーがポイントツーポイントで接続されている場合にのみ使用できます。

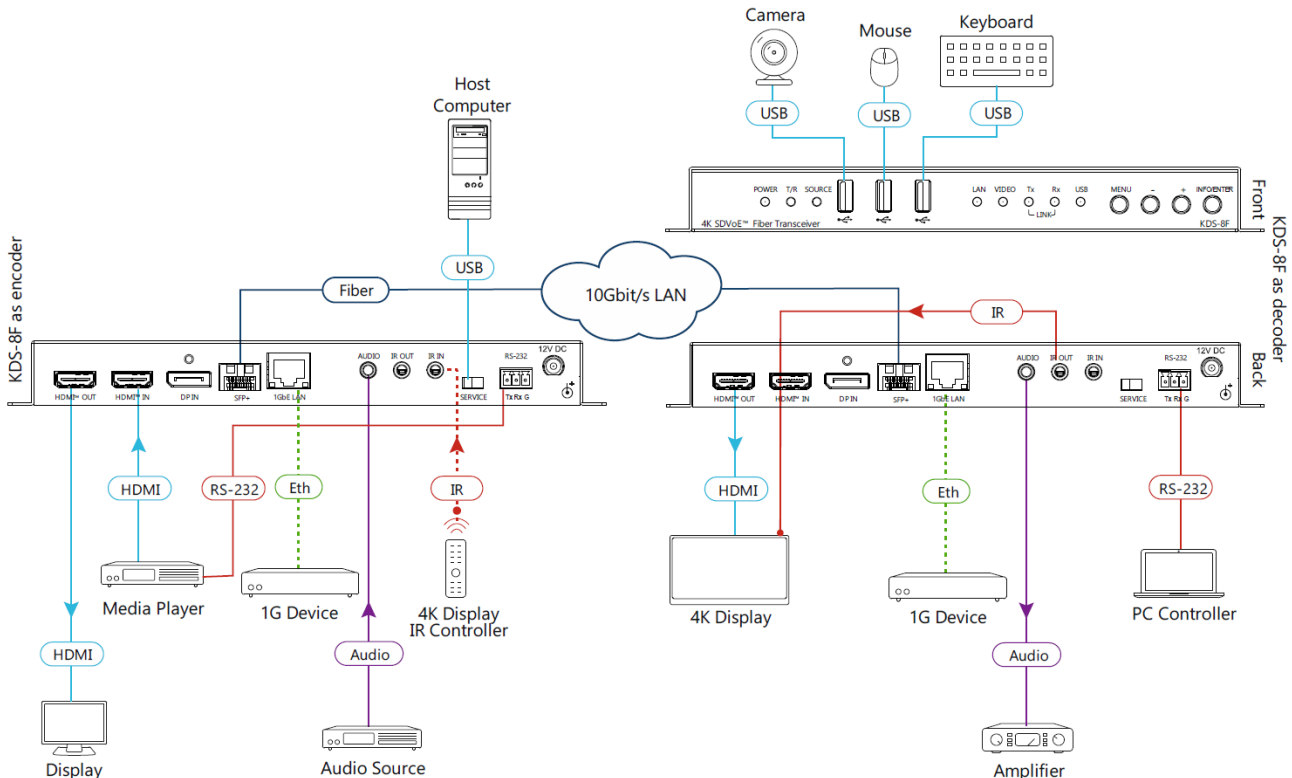


図4：1台の KDS-8F をエンコーダーモード もう1台をデコーダーモードで接続

図4 に示すように KDS-8F を接続するには：

1. 各ユニットの SFP+ コネクタ ⑬ を LAN に接続します
2. エンコーダーとして設定した KDS-8F を接続します：
 - a. HDMI ビデオ ソース (メディア プレーヤーなど) を HDMI IN コネクタ ⑪ に接続します
 - b. RS-232 3ピン ターミナル ブロック ⑲ を HDMI ビデオ ソースに接続し、デコーダ側のシリアル コントローラを介してビデオ ソースを制御します
 - c. 音声 Φ 3.5mm ジャック ⑮ をアンバランス アナログ 音声ソースに接続します
 - d. 1GbE LAN RJ-45 コネクタ ⑭ 1G デバイスに接続します
 - e. HDMI OUT コネクタ ⑩ をディスプレイに接続します
 - f. 他の KDS-8F トランシーバーに接続された USB デバイスに伝送するために、ホスト コンピューターをサービス ミニ USB コネクタ 18 に接続します

3. デコーダーとして設定した KDS-8F を接続します：
 - a. HDMI OUT コネクタ ⑩ をビデオ アクセプタ (4K ディスプレイなど) に接続します
 - b. 音声 Φ 3.5mm ジャック ⑮ を音声アンプに接続します
 - c. RS-232 3ピン ターミナル ブロック ⑲ をシリアル コントローラに接続して、エンコーダ側のシリアル デバイスを制御します
 - d. 1GbE LAN RJ-45 コネクタ ⑭ を 1G デバイスに接続します
 - e. フロント パネルの USB コネクタ ④ にカメラ、マウス、およびキーボードを接続して、他の KDS-8F トランシーバに接続されたホスト コンピュータへの USB インターフェイス伝送を行います
4. 12V 電源 (付属していません) を各ユニットの DC 12V コネクタ ⑳ に接続します


KDS-8 の操作

次のいずれかの方法を使用して、KDS-8 を構成および制御します：

- Kramer Network エンタープライズ マネジメント プラットフォーム (Version 2.2 又はそれ以降：www.kramerav.com/product/KDS-8 を参照)
- フロントパネルのボタン (エンコーダー/デコーダー モードの変更：12ページを参照)
- OSDによる設定 (設定の構成 - OSD：13ページを参照)


エンコーダー/デコーダー モードの変更：フロントパネル

初期設定では、KDS-8 はエンコーダ モードで動作するように設定されています。 フロントパネルのボタンを使用して、エンコーダー/デコーダーモードを簡単に変更できます。

 設定 OSD からエンコーダー/デコーダー モードを変更するには、エンコーダー/デコーダー モードの変更 - OSD：18ページを参照

モードをエンコーダーからデコーダーに、またはその逆に変更するには：

+ (プラス) と - (マイナス) ボタン ⑨ を同時に約10秒間押し続けます。
デバイスが再起動し、エンコーダー/デコーダー モードが変更されます。

 INFO/ENTER ボタン ⑨ を押すと、HDMI OUT コネクタ ⑩ に接続されたディスプレイにエンコーダー/デコーダー モードの状態 (TX：エンコーダー、RX：デコーダー) が表示されます。

設定の構成 – OSD

設定 OSD を使用すると、KDS-8 を設定できます。MENUを押すと、ディスプレイに表示される画像の上にオーバーレイとして表示されます。メニューは前面パネルのボタンを使用して操作します。



特に明記しない限り、このセクションの手順は KDS-8 および KDS-8F に適用されます。

KDS-8 設定 OSD により、以下を実行できます：

- 設定OSD のナビゲート (13ページ)
- Information OSD の設定 (15ページ)
- 設定OSD の表示時間の設定 (16ページ)
- EDIDの設定 (17ページ)
- HDCPの設定 (17ページ)
- エンコーダー/デコーダー モードの変更 – OSD (18ページ)
- 冷却ファンの動作の設定 (18ページ)
- アクティブ入力の選択 (19ページ)
- オーバーレイ優先度の設定 (20ページ)
- デバイス情報の確認 (21ページ)

設定OSD のナビゲート

次のように、フロントパネルの4つの OSD ナビゲーション ボタン ⑨ を使用して、設定 OSD をナビゲートします。

- MENU ボタン：画面上の設定 OSD を開くか、メニュー選択を終了します。



KDS-8 がエンコーダ モードの場合、OSD は画面の左下に表示され、デコーダ モードの場合は画面の右下に表示されます。

- + または - ボタン：メニュー/サブメニューで上下に移動するか、パラメーター選択をスクロールします。
- INFO/ENTER ボタン：メニュー/サブメニュー項目を開き、メニュー/サブメニュー項目をアクティブにして編集するか、必要な値を選択します。



メニュー項目が選択されると、**緑色**に変わります。

メニュー/サブメニュー項目がアクティブ化されて編集可能になると、その項目は**赤色**になります。

たとえば、ローカルの優先度設定を変更するには、次のようにします：

1. Menuボタンを押します。

OSD が選択された MAIN MENU が表示されます。

```

RX          MAIN MENU
OSD
EDID
HDCP
DEVICE SETTING
INFORMATION
FACTORY SETTING
  
```

図5 : MAIN MENU with OSD 選択

5. – ボタンを3回押します。
 DEVICE SETTINGが選択されます。

```

RX          MAIN MENU
OSD
EDID
HDCP
DEVICE SETTING
INFORMATION
FACTORY SETTING
  
```

図6 : MAIN MENU with DEVICE SETTING 選択

6. INFO/ENTER ボタンを押します。
 DEVICE SETTING メニューが開きます。

```

RX          DEVICE SETTING
STATUS      : RECEIVER
FAN MODE    : FOLLOW TEMP
INPUT       : INPUT 2
LOCAL PRIORITY: OFF
  
```

図7 : DEVICE SETTING メニュー

7. + ボタンを1回押します。
 LOCAL PRIORITY が選択されます。

```

RX          DEVICE SETTING
STATUS      : RECEIVER
FAN MODE    : FOLLOW TEMP
INPUT       : INPUT 2
LOCAL PRIORITY: OFF
  
```

図8 : DEVICE SETTING メニュー with LOCAL PRIORITY 選択

8. INFO/ENTER ボタンを押します。

LOCAL PRIORITYがアクティベートされ編集可能になります。

```

RX          DEVICE SETTING
STATUS      : RECEIVER
FAN MODE    : FOLLOW TEMP
INPUT       : INPUT 2
LOCAL PRIORITY: OFF
  
```

図9 : DEVICE SETTING メニュー with 編集可能な LOCAL PRIORITY

9. + または - ボタンを使ってON または OFF を選択します。

10. INFO/ENTER ボタンを押します。

選択した値 (ON or OFF)が設定されます。

Information OSDの設定

INFO/ENTER ボタンを押すと、接続されたディスプレイに次の情報が表示されます。

- 出力解像度
- エンコーダー/デコーダー モードステータス
- IP アドレス

```

TX
RESOLUTION: 1920X1080P @60 (RGB)
STATUS     : TRANSMITTER
IP         : 169.254.64.180
  
```

図10 : Information OSD

このInformation OSD が有効になっている場合、HDMI ケーブルをデバイスからディスプレイに接続すると、自動的に表示されます。

自動Information表示の有効化/無効化

接続時の自動Information表示を有効/無効にするには：

1. OSD で、OSD > DISPLAY INFORMATIONに移動します。
2. ON または OFFを選択します。

自動Information表示が有効になります。

Information 表示時間の設定

Information表示が画面に表示される時間を設定するには：

1. OSD で、OSD > INFORMATION TIMEOUT に移動します。
2. タイムアウト値を秒単位で設定します。

情報表示時間が設定されます。

設定OSD の表示時間の設定

MENU ボタンを押すと、設定 OSD が画面に表示されます。他のボタンが押されていない場合、ユーザーが設定した時間だけ画面に表示されたままになります。

設定OSD が画面に表示される時間を定義するには、次のようにします。

1. OSD で、OSD > MENU TIMEOUT に移動します。
2. タイムアウト値を秒単位で設定します。

設定OSDの表示時間が設定されます。

設定OSD の表示位置変更



このセクションは、KDS-8F にのみ適用されます。

KDS-8F では、設定OSD がディスプレイに表示される水平位置または垂直位置を変更できます。



エンコーダーモードで設定された OSD 位置は、デコーダーモードで設定された OSD 位置とは独立して設定されます。

設定OSD の水平位置を変更するには：

1. OSD で、OSD > MENU H POSITION に移動します。
2. 必要に応じて値を増減させます。

OSD 設定メニューは、ディスプレイ上で左右に移動します。

設定OSD の垂直位置を変更するには：

1. OSD で、OSD > MENU V POSITION に移動します。
2. 必要に応じて値を増減させます。

OSD 設定メニューは、ディスプレイ上で上下に移動します。

EDIDの設定

KDS-8はEDIDを手動で設定できます。 KDS-8は次のEDIDオプションを提供します。

名称	内容
Internal 1	FHD (2Ch): 1920×1080p@60Hz (4.95Gbps), 8-bit color, LPCM 2.0
Internal 2	FHD (MCh): 1920×1080p@60Hz (4.95Gbps), 8-bit color, LPCM 7.1 & Bitstream
Internal 3	UHD (2Ch): 3840×2160p@30Hz (10.2Gbps), 12-bit Deep Color, LPCM 2.0
Internal 4	UHD (MCh): 3840×2160p@30Hz (10.2Gbps), 12-bit Deep Color, LPCM 7.1 & Bitstream
Internal 5	UHD + (2Ch): 3840×2160p@60Hz (18Gbps), 12-bit Deep Color, LPCM 2.0
Internal 6	UHD + (MCh): 3840×2160p@60Hz (18Gbps), 12-bit Deep Color, LPCM 7.1 & Bitstream
External A	エンコーダーモード：ローカル HDMI OUT に接続されたビデオ アクセプタに従います デコーダーモード：HDMI OUT に接続されたビデオアクセプタに従います
External B (Transmitter Mode only)	KDS-8F のエンコーダーモード：デコーダーのHDMI OUTに接続されたビデオアクセプタに従います
User 1	ユーザーが API経由で設定します
User 2	ユーザーが API経由で設定します

EDID を設定するには：

1. OSD で、EDID > EDID SELECTを選択します。



KDS-8F の場合、HDMI 入力を設定する場合は HDMI EDID、DisplayPort 入力を設定する場合は DP EDID のいずれかを選択します。

2. 必要なEDID を選択します。
EDID ソースが設定されました。

HDCP の設定

KDS-8 では、入力の HDCP ステータスを設定できます。

入力の HDCPステータスを設定するには、次のようにします：

1. OSDでHDCPを選択します。
2. 次のいずれかを選択します：
 - HDMI HDCP – HDMI 入力の HDCP ステータスを設定します
 - DP HDCP – KDS-8F で DisplayPort 入力の HDCP ステータスを設定します
3. 次のいずれかのオプションを選択します：
 - Follow In – HDCP は入力ソース デバイスに従います
 - Follow Out – HDCP は、出力アクセプタのディスプレイに従います
 - Disable – HDCP を無効にします
 - Follow API – API で設定された HDCP設定に従います
 デバイスの HDCP ステータスが設定されました。

エンコーダー/デコーダー モードの変更 - OSD

初期設定では、KDS-8 はエンコーダ モードで動作するように設定されています。設定OSD を使用して、エンコーダー/デコーダー モードを簡単に変更できます。



フロントパネルのボタンを使用してエンコーダー/デコーダーモードを変更するには、12ページの エンコーダー/デコーダー モードの変更：フロントパネルを参照してください。

モードをエンコーダーからデコーダーに、またはその逆に変更するには：

1. OSD で、DEVICE SETTINGS > STATUSに移動します。
2. TRANSMITTER(エンコーダー) または RECEIVER(デコーダー)を選択します。
デバイスが再起動し、エンコーダー/デコーダー モードが変更されます。



INFO/ENTER ボタン ⑨ を押すと、HDMI OUT コネクター ⑩ に接続されたディスプレイにエンコーダー/デコーダー モードの状態 (TX = エンコーダー、RX = デコーダー) が表示されます。

冷却ファンの動作の設定

KDS-8 では、冷却ファンが作動するタイミングを定義できます。初期設定では、常に適切な冷却を確保するために常時動作するように設定されていますが、特定の温度に達したときにのみ動作するように設定できます。

冷却ファンが動作するタイミングを設定するには：

1. OSD で、DEVICE SETTINGS > FAN MODE に移動します。
2. 次のいずれかを選択します：
 - FOLLOW TEMP -ファンは、デバイスが最大動作温度に達すると動作します
 - ALWAYS ON -ファンは常時動作します
 冷却ファンの動作が設定されます。

アクティブ入力の選択

i このセクションは、デコーダ モードのデバイスにのみ関連します。

デバイスがデコーダ (レシーバー) モードの場合、HDMI 出力にルーティングする入力を選択できます。

アクティブな入力を選択するには：

1. OSD で、DEVICE SETTINGS > INPUT に移動します。
2. 次のいずれかを選択します：
 - INPUT 1 – 10G Ethernet
 - INPUT 2 – HDMI入力
 - INPUT 3 – DisplayPort入力 (KDS-8Fのみ)
 アクティブ入力が設定されます。

USBインターフェース延長の設定

i このセクションは、KDS-8F にのみ適用されます。

KDS-8F では、ホスト コンピュータに接続された KDS-8F トランシーバーと、マウス、キーボード、カメラなどの USB インターフェイス デバイスに接続された別の KDS-8F トランシーバーとの間で USB 延長をセットアップできます。2 つのトランシーバーはポイントツーポイントで接続する必要があります。

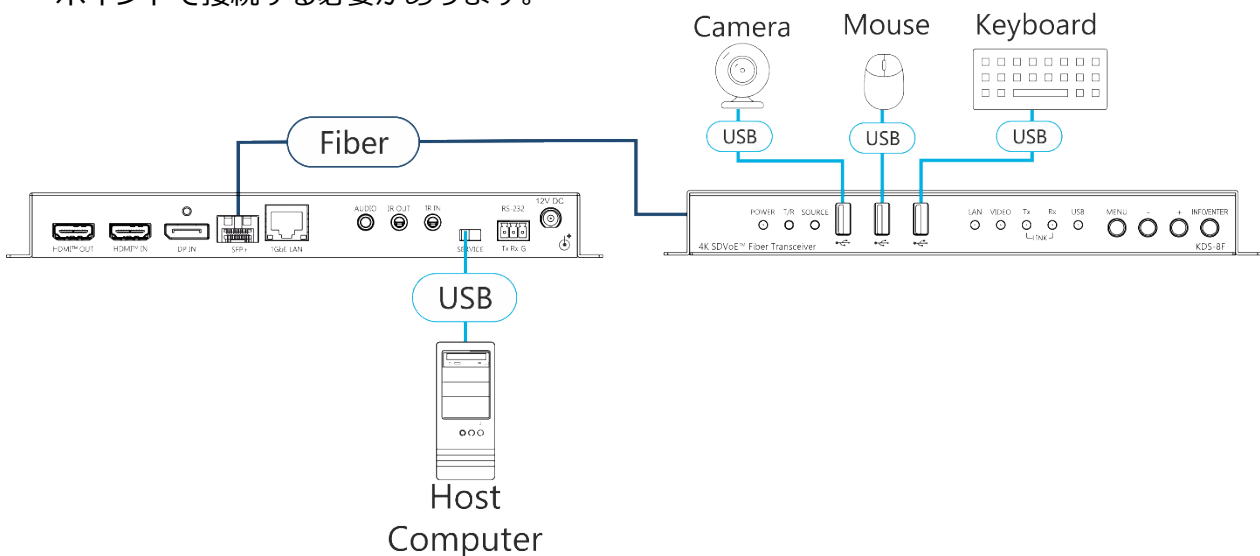



図11: USB インターフェースの延長

USBインターフェース延長を設定するには、次のようにします：

1. 2 台の KDS-8F トランシーバーをファイバー ケーブルでポイント ツー ポイントで接続します。
2. KDS-8F トランシーバーのサービス ミニUSBコネクタ ⑱ にホスト コンピューターを接続します。

3. カメラ、マウス、およびキーボードを、もう一方の KDS-8F トランシーバーの前面パネルにある USBコネクタ ④ に接続します。
4. ホストコンピューターに接続されているトランシーバーの OSD で、DEVICE SETTINGS > USB CONTROL MODE に移動し、DEVICE を選択します。
5. DEVICE SETTINGS > USB VIRTUAL HUB で ON を選択します。
6. USBデバイスに接続されているトランシーバーの OSD で、DEVICE SETTINGS > USB CONTROL MODE に移動し、HOST を選択します。
7. DEVICE SETTINGS > USB VIRTUALで OFF を選択します。
USB インターフェース延長が設定され、使用できるようになります。

オーバーレイ優先度の設定

 このセクションは、デコーダ モードのデバイスにのみ関連します。

オンスクリーン ディスプレイ オーバーレイの優先順位を設定するには：

1. OSD で、DEVICE SETTINGS > LOCAL PRIORITY に移動します。
2. ON または OFF を選択します。
オーバーレイ表示の優先度が設定されました。

ユニットのリセット

デバイスを工場出荷時の初期設定にリセットするには、次を使用します：

- Kramer Network Enterprise Management Platform (バージョン2.2 またはそれ以降 - 詳細情報は www.kramerav.com/product/KDS-8 を参照)
- OSD

OSD を使用してユニットをリセットするには：

1. 工場設定に移動します。
確認メッセージが表示されます。



図12：工場リセット設定 確認メッセージ

2. YESを選択します。
デバイスが再起動し、工場出荷時の初期設定にリセットされます。

デバイス情報の確認

KDS-8 は、次の情報を表示および確認できます：

- 出力解像度
- デバイスがエンコーダー／デコーダーの何れに設定されているか
- ファームウェアバージョン
- IP アドレス
- MAC アドレス
- シリアル番号
- ファン動作ステータス

KDS-8 に関する情報を確認するには：

- OSDで INFORMATIONに移動します。

デバイス情報が表示されます。

仕様

KDS-8					
入力	1 HDMI	HDMI コネクタ			
	1 IR	Φ3.5mmミニジャック			
出力	1 HDMI	HDMI コネクタ			
	1 IR	Φ3.5mmミニジャック			
ポート	1 10GbE Ethernet	RJ-45 コネクタ			
	1 アンバランス ステレオ 音声	Φ3.5mmミニジャック			
	1 1GbE Ethernet	RJ-45 コネクタ			
	1 RS-232	3ピン ターミナルブロック			
KDS-8F					
入力	1 HDMI	HDMI コネクタ			
	1 DisplayPort	DisplayPort コネクタ			
	1 IR	Φ3.5mmミニジャック			
出力	1 HDMI	HDMI コネクタ			
	1 IR	Φ3.5mmミニジャック			
ポート	1 SFP+ Fiber	2LC コネクタ 10GbE Ethernet			
	1 アンバランス ステレオ 音声	Φ3.5mmミニジャック			
	1 1GbE Ethernet	RJ-45 コネクタ			
	1 RS-232	3ピン ターミナルブロック			
	3 USB	USB type A コネクタ			
	1 ホストコンピュータ	ミニUSB コネクタ			
一般					
映像	規格準拠	10/12ビット HDR (Point-to-Point、Genlockモードのみ)、HDCP 2.2、1.4、DVI 1.0			
延長距離	信号圧縮	ウルトラライト圧縮、多くの映像に対するロスレス圧縮			
	Point-to-Pointモード最大伝送距離	<table border="1"> <tr> <td>KDS-8</td> <td>最大 100m</td> </tr> <tr> <td>KDS-8F</td> <td>OM3 マルチモードファイバー使用時：300m OM4 マルチモードファイバー使用時：550m マルチモードファイバー使用時：30km</td> </tr> </table>	KDS-8	最大 100m	KDS-8F
KDS-8	最大 100m				
KDS-8F	OM3 マルチモードファイバー使用時：300m OM4 マルチモードファイバー使用時：550m マルチモードファイバー使用時：30km				
音声	規格準拠	音声規格に対してパススルーに対応 LPCM 2.0/5.1/7.1、ビットストリーム および HDMIソースからの HD Bitstream			
電源	電源ソース	12V DC			
	消費電流	KDS-8 : 3A、KDS-8F : 1A			
アクセサリ	付属	電源アダプタ、ゴム足、マルチモード SFP+ トランシーバーモジュール(KDS-8Fのみ)			
	オプション	シングルモード SFP+ トランシーバーモジュール(KDS-8Fのみ)			
環境条件	動作温度	0 ~ +45°C			
	保存温度	-20 to +70°C			
	湿度	10 ~ 90%、結露無き事			
物理仕様 KDS-8	外形寸法	23.1 x 11.6 x 2.5cm (幅、奥行き、高さ)			
	重量	約 0.55kg			
	梱包寸法	35.1 x 21.2 x 7.2cm (幅、奥行き、高さ)			
	梱包重量	約 1.2kg			

物理仕様 KDS-8F	外形寸法	23.1 x 18.0 x 2.5cm (幅、奥行き、高さ)
	重量	約 0.95kg
	梱包寸法	39.0 x 20.0 x 6.5cm (幅、奥行き、高さ)
	梱包重量	約 1.55kg
仕様は予告なく変更する場合があります。最新情報は www1.kramerav.com にて確認してください。		



P/N:



2900-301167

Rev:



3



SAFETY WARNING

Disconnect the unit from the power supply before opening and servicing

For the latest information on our products and a list of Kramer distributors, visit our Web site where updates to this user manual may be found.

We welcome your questions, comments, and feedback.

The terms HDMI, HDMI High-Definition Multimedia Interface, and the HDMI Logo are trademarks or registered trademarks of HDMI Licensing Administrator, Inc. All brand names, product names, and trademarks are the property of their respective owners.

www.KramerAV.com

info@KramerAV.com