



Scan for full manual

VS-211X / VS-411X クイックスタートガイド

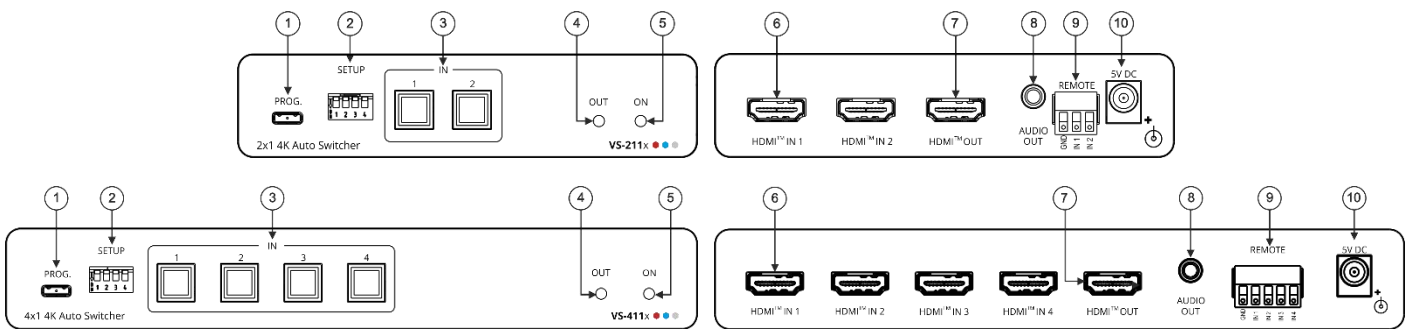
このガイドは、VS-211X / VS-411X を初めてインストールして使用するのに役立ちます。

最新のユーザーマニュアルは、www.kramerav.com/downloads/VS-411X にアクセスしてダウンロードしてください。ファームウェアのアップグレードが利用可能かどうかも確認してください。

Step 1 : ボックスの内容を確認してください

- ✓ VS-211X / VS-411X 本体
- ✓ 1 ACアダプタおよび電源コード
- ✓ 4 ゴム足
- ✓ 1 クイック スタート ガイド

Step 2 : VS-211X / VS-411Xの各部説明



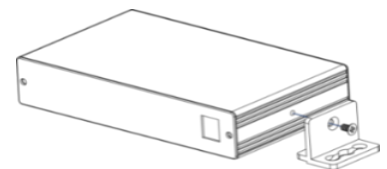
HDMI、HDMI High-Definition Multimedia Interface、および HDMI ロゴは、HDMI Licensing Administrator, Inc. の商標または登録商標です

No.	項目	機能
1	FWアップグレード用Micro USB コネクタ	接続してファームウェアをアップグレードします
2	設定用4極DIPスイッチ	操作DIPスイッチを設定します (DIPスイッチの設定を参照)
3	IN ボタン	押しして HDMI入力を選択します (ボタンがオレンジ色に点灯します)
4	OUT LED	HDMI出力が接続されている場合は緑色に点灯します
5	ON LED	本機に電力が供給されると緑色に点灯します
6	HDMI™ IN コネクタ	HDMI ソースに接続します (VS-211X の場合は 2系統、VS-411X の場合は 4系統)
7	HDMI™ OUT コネクタ	HDMIアクセサターに接続します
8	AUDIO OUT 3.5mmミニジャック コネクタ	アンバランスステレオ音声アクセサターに接続します
9	REMOTE IN ターミナルブロック コネクタ	接点制御スイッチに接続し、目的のピンとコモンGNDピンの間の瞬間的な接触によって入力を選択します。
10	5V DC 電源コネクタ	電源アダプターに接続し、アダプターを主電源に接続します。

Step 3 : VS-211X / VS-411Xを設置する

次のいずれかの方法を使用して VS-211X / VS-411X を設置します :

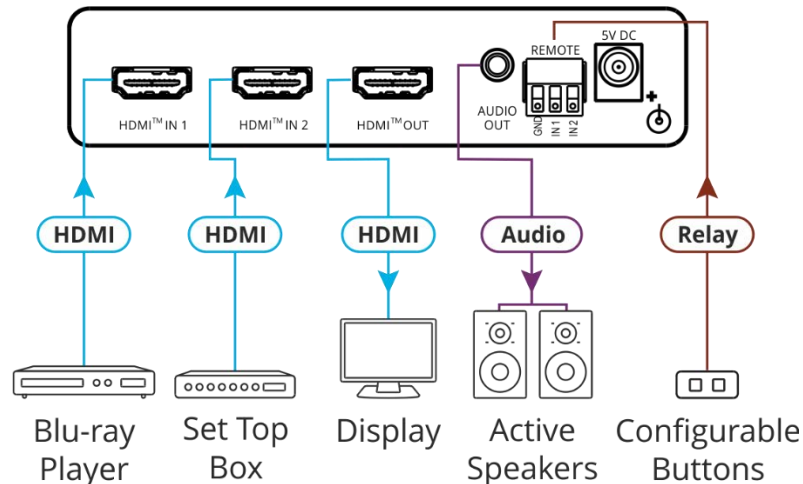
- ゴム製の脚を取り付け、ユニットを平らな面に置きます。
- 本体の両側にブラケット (付属) を固定し、平らな面に取り付けます。
(www.kramerav.com/downloads/VS-411X を参照してください)
- 推奨のラックアダプタを使用して、本体をラックに取り付けます。
(www.kramerav.com/product/VS-411X を参照してください)



- 環境(最大周囲温度や空気の流れなど)が機器の仕様に適合していることを確認してください。
- 不均一な機械的負荷を避けてください。
- 回路の過負荷を回避するために、機器の銘板定格を適切に判断して使用する必要があります。
- ラックマウント機器の確実な接地を維持する必要があります。
- 機器の最大取り付け高さは2メートルです。

Step 4 : 入力と出力を接続します

VS-211Xに接続する前に、必ず各機器の電源をオフにしてください。最良の結果を得るには、AV機器をVS-211Xに接続する際に常にKramer高性能ケーブルを使用することをお勧めします。VS-211XとVS-411Xは、入力の数を除いて同じです。



DIPスイッチの設定

DIPスイッチ1、2、3はデフォルトでON(下)に設定されており、DIPスイッチ4は常にOFF(上)に設定されています。DIPスイッチの変更はすぐに有効になります。

No.	機能	DIPスイッチの設定
1	スイッチングモード	OFF (up) - マニュアルモード ON (down) - オートスイッチングモード
2	オートスイッチングモード	OFF (up) - プライオリティスイッチングモード (優先切り替えモード) : 最も優先度の高いソースを出力します。 ON (down) - ラストコネクテッドスイッチングモード (最後の接続スイッチングモード) : 最後に接続されたアクティブソースが出力されます。
3	EDID ロック	Off (up) - EDIDが固定されます。 On (down) - EDID パラメータはパススルーされます。
4	工場使用のため予約	OFF (up) に設定しておくことが必須です。

SETUP



最適な伝送距離と性能を得るには、www.kramerav.com/productに掲載されているKramer ケーブルを使用してください。

Step 5 : 電源を接続します

ACアダプターを VS-211X / VS-411X に接続し、主電源に接続します。

安全上の注意 (最新の安全情報については、www.kramerav.com を参照してください)

注意 :

- ・リレー端子とGPI/Oポートを有する製品については、端子の横またはユーザーマニュアルにある外部接続の許容定格を参照してください。
- ・本体内には、使用者が修理できる部品はありません。

警告 :

- ・本機に付属の電源コードのみを使用してください。
- ・設置する前に、電源アダプタを主電源から外して電源を切ってください。