



AVシステムインテグレーションへの Kramer機器の提案

2020年10月

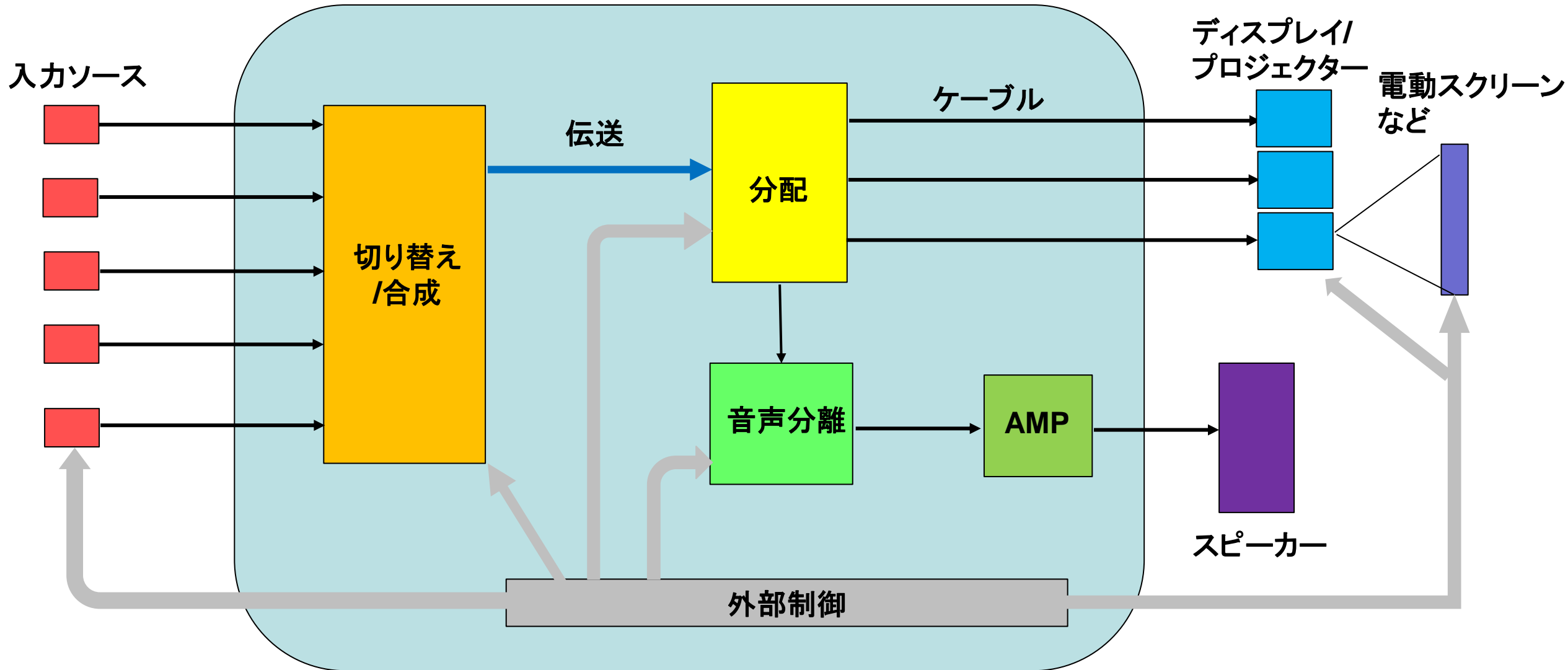
株式会社コイケ 映像営業部

☆インテグレーションに含まれるもの

- 複数の映像/音声のソースを取り扱い、切り替え、分配、配線などを行って、モニターやプロジェクターに映像を映し、スピーカーから音声を流す
- 配信や記録が必要なケースでは該当の機器を装備する
- 全体のシステムをラックに装着したり、天井や壁など機器の設置を施工する
- システム内の機器を統合してコントロールすることも必要

☆顧客

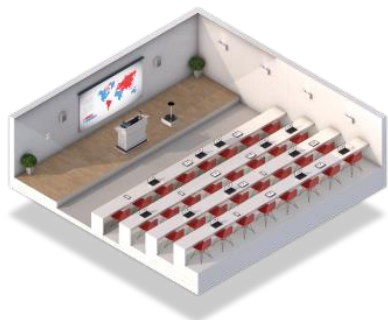
- 企業
- 官公庁
- 教育機関
- 医療機関
- 店舗
- イベント関連、など



Kramerの提供範囲

♠企業 ◇官公庁 ♣文教 ♥医療 ▲店舗 ☆イベント

♠◇♣☆
大講義室・講堂



♠◇♣♥
教室/研修ルーム



♠◇♥▲
打合せコーナー



♠◇
役員会議室



♠◇♥
会議室



♠◇♣♥▲☆
監視ルーム



♠◇♣♥▲☆
コントロール室



♥
手術室/検査室



▲☆
ライブショー会場



▲☆
スポーツバー







研修所AVシステム

- 設置場所：政府機関内の研修等を行う施設内
- 用途：研修で使用するAVシステムのカメラ入力切替等

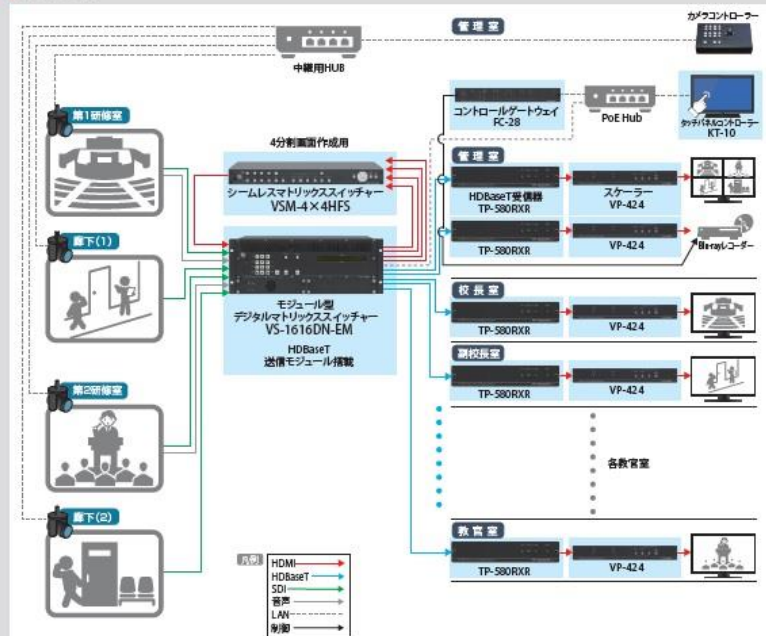
某政府機関内の研修等を行う施設です。施設内の各カメラ映像をスイッチャーで切り替え、HDBaseT信号で延長。校長から教官までが各部屋でモニタリングできるようにシステムが組まれています。システム制御は管理室に設置。各教室での授業の様子を全員で共有することができます。



Kramer機材

製品名	型番	ポイント
16x18モジュール型デジタルマトリックススイッチャー	VS-1616DN-EM (SDI入力, HDMI/HDBaseT出力)	4K60(4:2:0), HDCP準拠, DVI/HDMI/HDBaseT/DGKat™/SDI対応
4x4 HDMI シームレスマトリックススイッチャー	VSM-4x4HFS	HD TV 記録, HDCP準拠, ビデオウォールクラウド(4分割)モード
HDBaseT受信機	TP-580RXR	4K60(4:2:0), HDCP準拠, 最大延長180m(2K)
HDMI/HDMI スケーラー	VP-424	入出力の解像度変更, アスペクト比設定を選択可能
タッチパネルコントローラー (K-Touch)	KT-10	PoE対応 コントロールタッチパネル
コントロールゲートウェイ (K-Touch)	FC-2B	RS-232x2, IRx4, GPI/Dx2, ULレ-x2

システム図



大規模集会施設

- 設置場所：施設内イベント会場
- 用途：イベント開催時の映像音声の配信と投影、および各所でのモニタリング

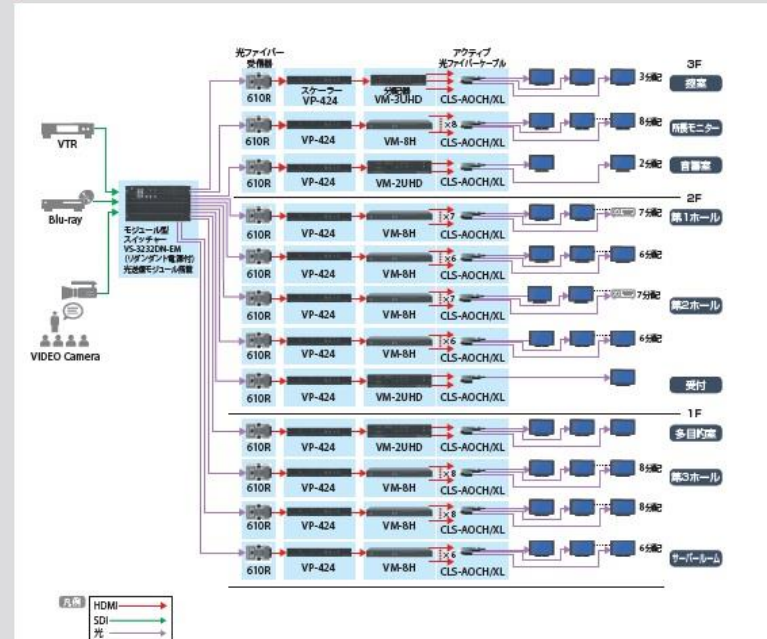
某法人のイベント広場に設置した大規模映像配信システムです。既存のSDI映像ソースをモジュール型スイッチャーで直接切り替え、光伝送を行って施設内の各所に配信。更に配信を行って既設のTVモニターにアクティブ光ファイバーケーブルで配信しています。多種多様なモニターに対応するため、スケーラーを配しています。



Kramer機材

製品名	型番	ポイント
32x32モジュール型デジタルマトリックススイッチャー	VS-3232DN-EM (SDI入力, HDMI (均出力)	4K60(4:2:0), HDCP準拠, DVI/HDMI/HDBaseT/DGKat™/SDI対応
DVI光ファイバー受信機	610R	4LC, HDCP非対応, EVDG(AGアダプタまたはソースより)
HDMI-HDMI スケーラー	VP-424	入出力の解像度変更, アスペクト比設定を選択可能
1:2 HDMI分配器	VM-2UHD	4K60(4:2:0), HDCP準拠
1:3 HDMI分配器	VM-3UHD	4K60(4:2:0), HDCP準拠
1:8 HDMI分配器	VM-8H	Fuji HD, HDCP準拠
HDMアクティブ光ファイバーケーブル	CLS-AOCH/XL	4K60(4:2:0), HDCP準拠, 先端鏡型

システム図





エントランス用マルチ映像システム

- 設置場所：サールーム+受付ロビー
- 用途：ロビーで表示するマルチモニターへのコンテンツ表示用

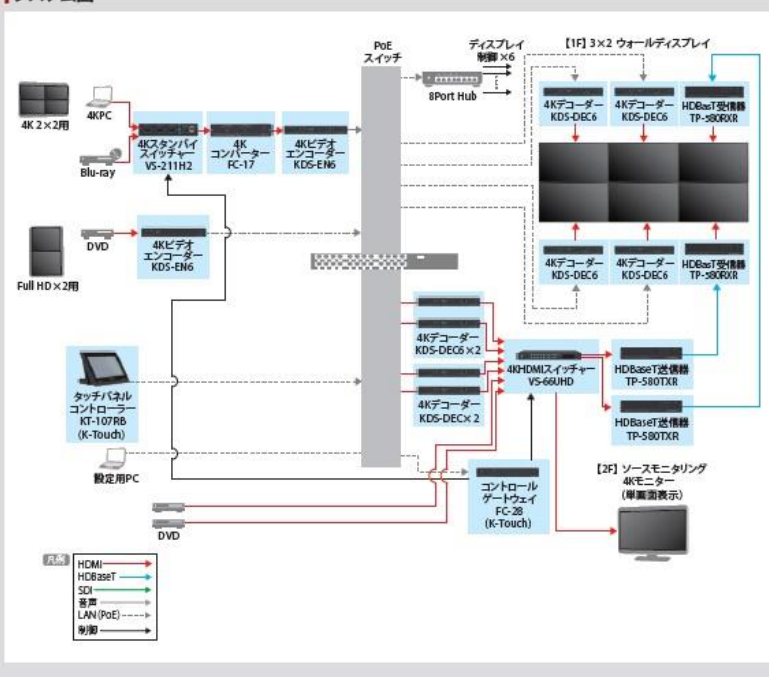
某企業の新築ビルのロビーに設置した6面マルチディスプレイへの映像配信システムです。ビデオウォール機能を持ったKDS-6システムで4K信号を4面に拡大しつつAVoverIPでロビーに伝送。別途 1×2面のマルチ映像と共に6面映像を構成。モニターの制御やソース切替にK-Touchコントロールシステムを採用しています。



Kramer機材

製品名	型番	ポイント
2x1 HDMIスタンバイスイッチャー	VS-211H2	4K60(4:4:4)、HDCP解凍
8x6 HDMIマトリックススイッチャー	VS-66UHD	4K60(4:2:0)、HDCP解凍
ビデオエンコーダー	KDS-EN6	4K60(4:2:0)、HDCP解凍、JPEG2000圧縮、ビデオウォール対応
ビデオデコーダー	KDS-DEC6	4K60(4:2:0)、HDCP解凍、JPEG2000圧縮、ビデオウォール対応
4Kコンバーター	FC-17	HDCP2.2対応HDCP1.4に対応、4K60(4:4:4)対応
コントロールゲートウェイ(K-Touch)	FC-28	RS-232x2、IRx4、GPIOx2、ULN-x2
タッチパネルコントローラー(K-Touch)	KT-107RB	PoE対応、コントロールタッチパネル
HDBaseT送信機	TP-580TXR	4K60(4:2:0)、HDCP解凍、最大延長180m(2K)
HDBaseT受信機	TP-580RXR	4K60(4:2:0)、HDCP解凍、最大延長180m(2K)

システム図



メーカー会議室

- 設置場所：研修会場の会議室
- 用途：スクリーンおよびモニター表示素材切替等

某電気機器メーカーの会議室向けAVシステムです。入力信号を切り替えるスイッチャー、室内のプロジェクターとサブモニターまで配信する伝送器で構成されています。4台のサブモニター側受信器はウォールマウント型で、美観に配慮しています。信号切り替えとプロジェクターの操作をKramer Controlで行っています。

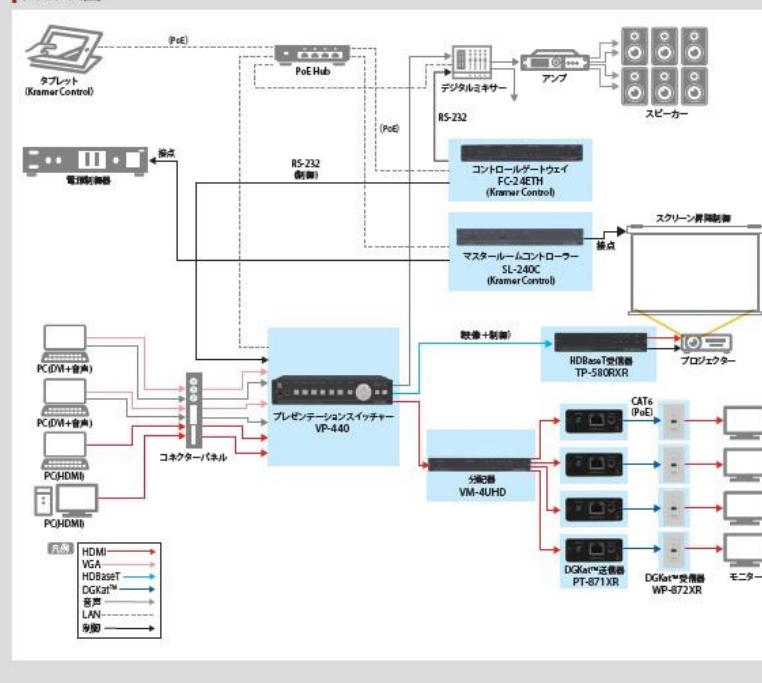


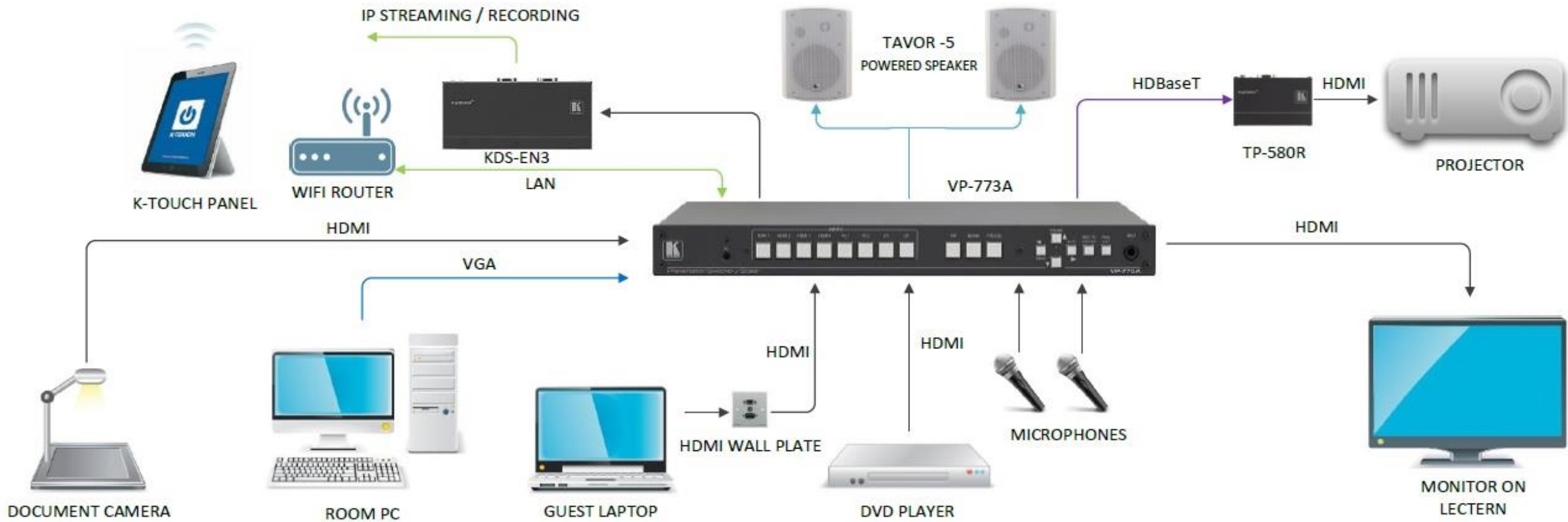
Kramer機材

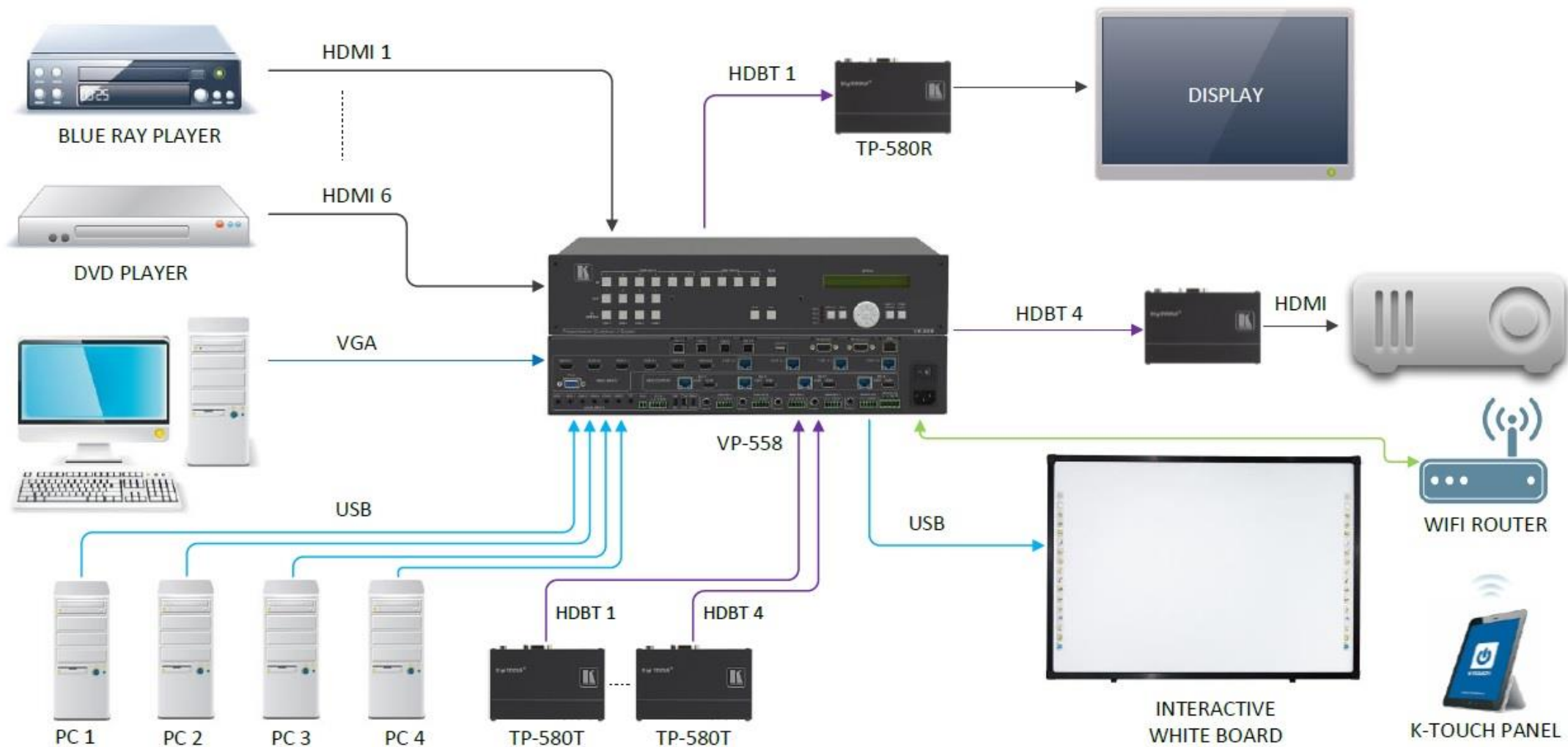
製品名	型番	ポイント
8入力プレゼンテーションスイッチャー/スケーラー(HDBaseT出力付)	VP-440	HDCP解凍、HDBaseT出力(最大延長70m)
1:4 HDMI分配器	VM-4UHD	4K60(4:2:0)、HDCP解凍
DGKat™送信機	PT-871XR	4K60(4:4:4)、HDCP解凍、Power Connect®システム*
DGKat™受信機	WP-872XR	4K60(4:4:4)、HDCP解凍、Power Connect®システム*
HDBaseT受信機	TP-580RXR	4K60(4:2:0)、HDCP解凍、最大延長180m(2K)
コントロールゲートウェイ(Kramer Control)	FC-24ETH	RS-232/485x1、RS-232x3ポート
マスタールームコントローラー (Kramer Control)	SL-240C	RS-232x4、GPIOx4、ULN-x4

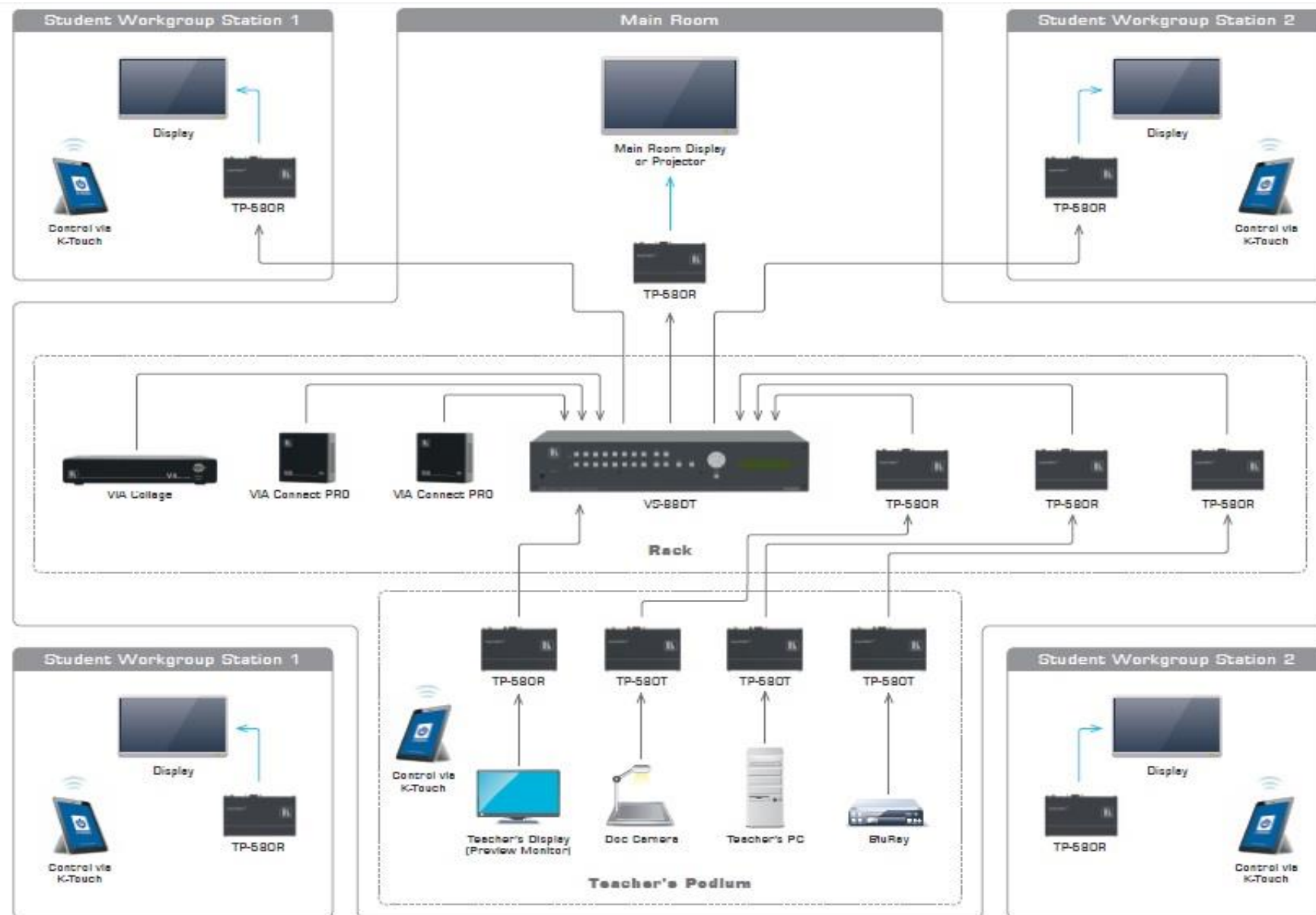
*送信機が受信機のどちらか一方に電源を接続するだけで、両方に電源が供給されます。

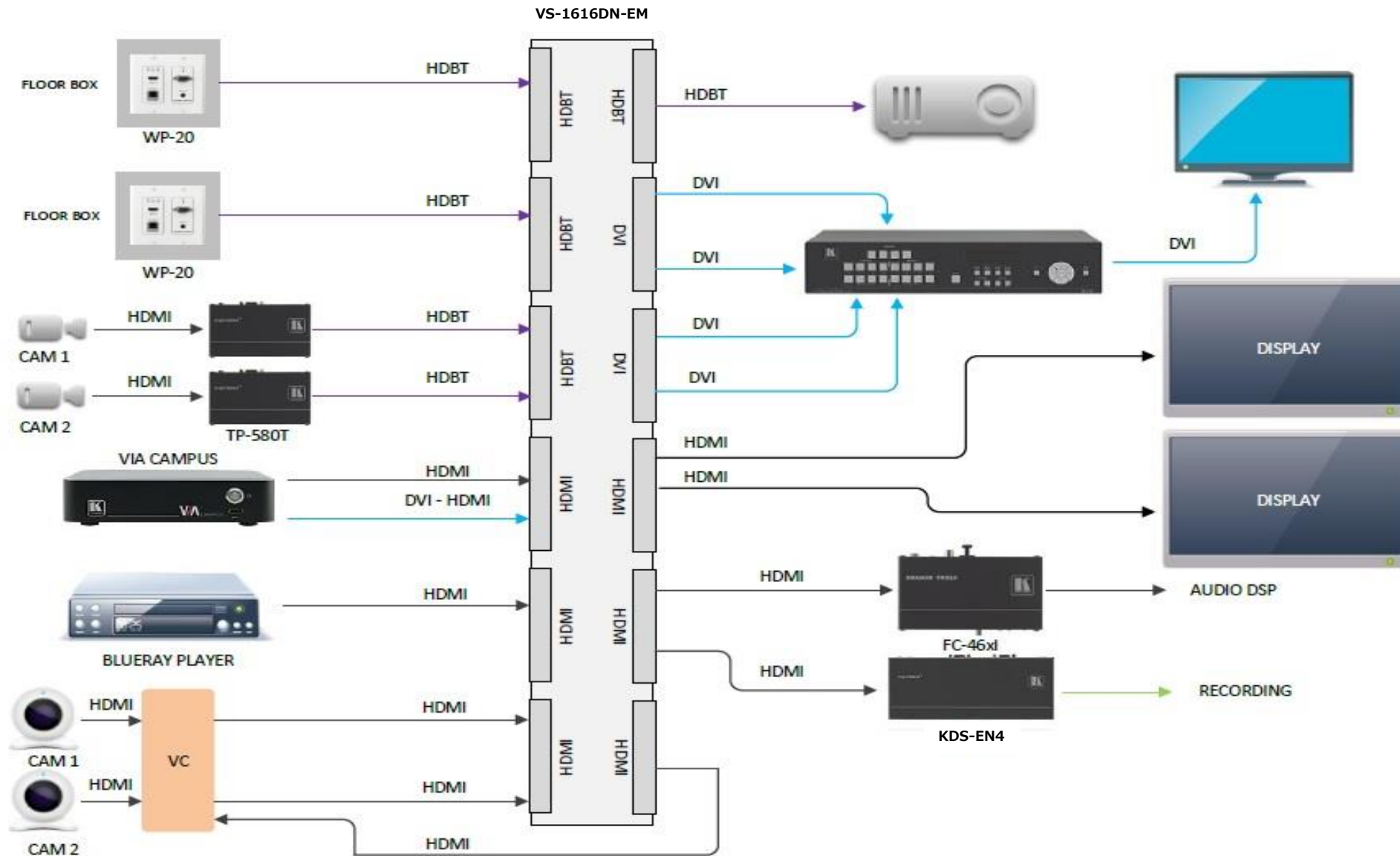
システム図











良くあるトラブル

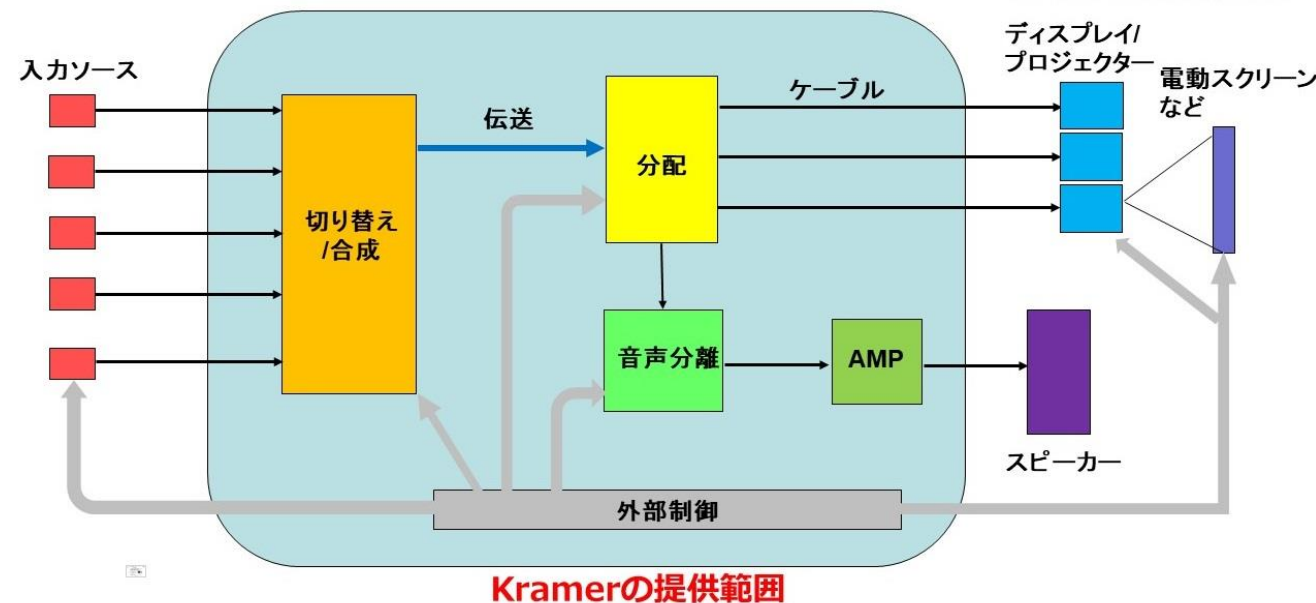
- a. HDMIケーブルを長く伸ばしたら映像が出なくなった
- b. PCをつなぎ換えたら映像が出なくなった
- c. HDMI/VGAを分配したら映像が出なくなった
- d. DVDプレーヤーをつないだ時映像が出ない

解決のキーワード

- a. HDMIの伝送距離 → イコライザー、光ファイバーケーブル
- b. 画面解像度 → スケーラー
- c. EDID → EDIDキャプチャー付き分配器
- d. HDCP → HDCP対応機器

※電源環境が安定していることも要確認！！

- ◆ 信号を切り替える
- ◆ 信号を分配する
- ◆ 信号を延長する
- ◆ 信号の波形を整形する
- ◆ 信号を変換する
- ◆ 機器をインストールする
- ◆ PC/タブレットでのプレゼンテーションを簡単に行う
- ◆ システムを制御する
- ◆ 信号を接続する



商品
カテゴリー

コラボレーション

VIAシリーズ

コントロールシステム

K-Touch
Kramer Control

分配器

HDMI / DVI /
HDBaseT
2分配器～16分配器

スイッチャー

単一スイッチャー
マトリックススイッチャー
スタンバイスイッチャー

スケーラー

プレゼンテーションスイッチ
スケーラー

映像伝送機器

非圧縮伝送器
エンコーダー/デコーダー
ワイヤレス送受信器

ケーブル

HDMI光ファイバーケーブル
各種メタルケーブル
フラットケーブル

 総合カタログの
カテゴリー色分け
を適用しています

用途別スイッチャー種別

◆ 単一スイッチャー

複数の入力信号を切り替えて1本の信号として出力する場合に使用

◆ マトリックススイッチャー

複数の入力信号を複数の出力ポートに自由に選択して出力する場合に使用

◆ プレゼンテーションスイッチャー

多種の入力信号のフォーマットを一台のスイッチャーで切り替えたいときに使用
Kramer製プレゼンテーションスイッチャーはスケーラー内蔵

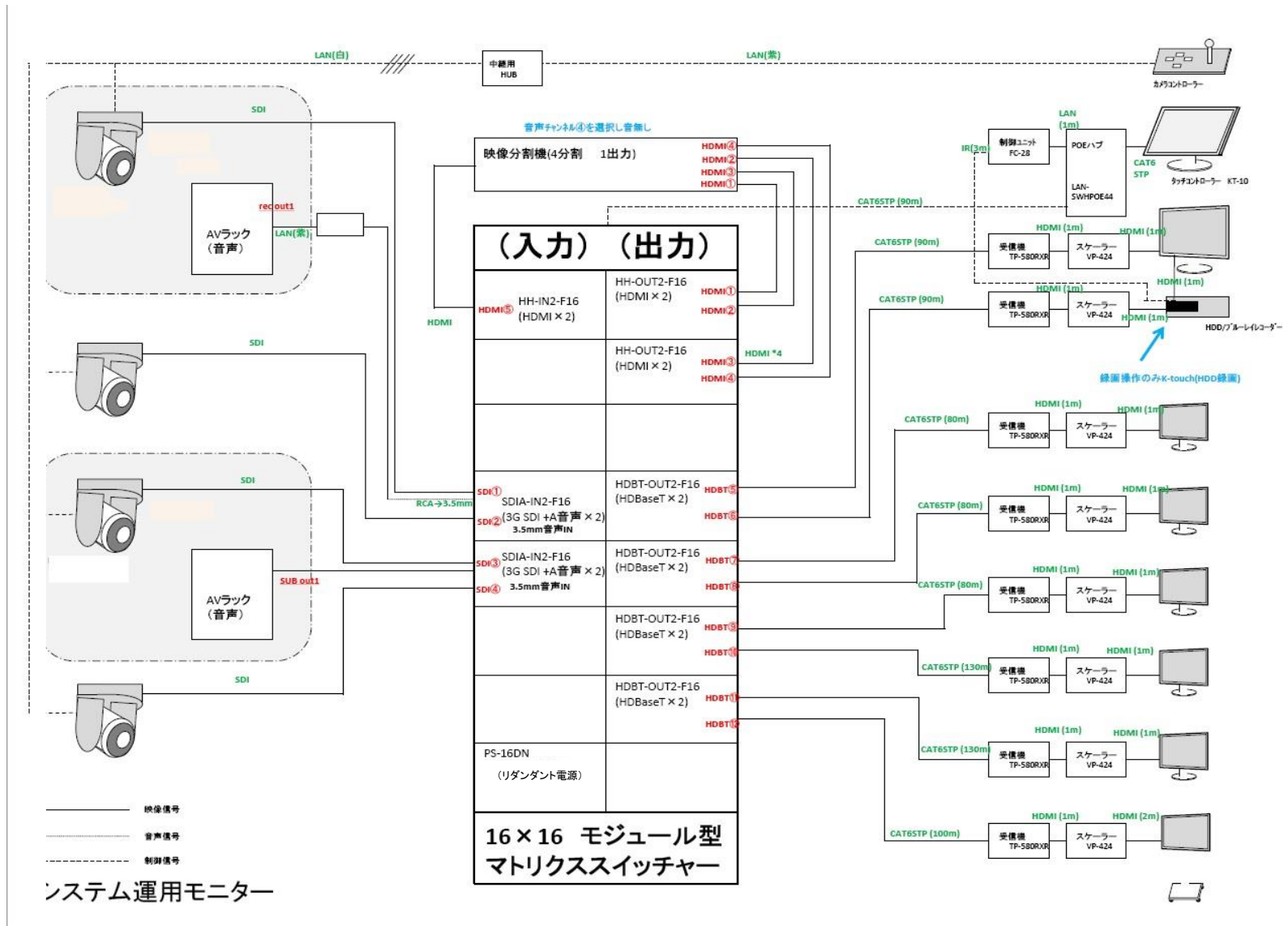
◆ スケーラー

入力ソースと出力するデバイスの解像度等が異なる時に使用。内部で信号をスケーリング

種別決定後

スイッチャー機種選定のポイント

- 1. 入力、出力信号の各本数**
2入力1出力、4入力4出力など
- 2. 入力、出力信号のインターフェース**
HDMI、DVI、VGA、SDI、コンポジットビデオなど
- 3. 信号の解像度・フォーマット**
フルHDまで、4Kまでなど
- 4. コントロール方法**
パネルボタンで切り替え、リモコン使用、外部制御で使用など





◆ 信号を分配する：分配器ラインアップ

Visual Systems Sales Div., Koike Corporation Ltd.

Kramer製品カタログ
2020版 p.33~37

分配器機種選定のポイント

1. 入出インターフェース

HDMI/DVI/SDI/コンポジットビデオ/VGA/HDBaseTなど

2. 分配数

1:2/3/4/8/10/16、2入力モデルもあり

3. 解像度

Full HD/4K@30/4K@60/4K@60(4:4:4)

4. EDIDキャプチャー機能

ほぼ全機種に装備

◆用途に合わせて様々なデジタル信号の伝送方法を提案

1. 光ファイバーケーブル (CLSシリーズ) で送る

HDMI信号やDVI信号を光ファイバーで最大100m無給電で伝送！

2. 伝送器(PT/TPシリーズ)で送る

HDMI信号とRS-232CやIRなどの制御信号をHDBaseTやDGKatで伝送

3. エンコードして (KDSシリーズ) 送る

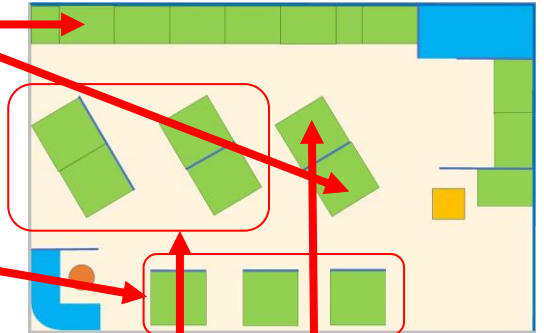
HDMI信号をエンコードしてIPネットワーク上でストリーム配信。
専用デコーダーやVLCプレーヤーでマルチキャスト受信

4. ワイヤレスで (KWシリーズ) 送る

HDMI信号を5GHz帯の無線に乗せ、低遅延でワイヤレス伝送。
最大30mまでの距離の室内伝送を配線不要で実現

5. 信号波形を補正する

イコライザーやリピーターでデジタル信号の波形を補正、信号を増幅して
伝送距離を延長する



HDMI光ファイバーケーブルラインアップ

- HDMI信号を**無給電**で最大100m延長可能
- 外径：3.4mm
- 最小曲げ半径：6mm

◆ アクティブHDMI光ファイバーケーブル - 4K@60Hz(4:4:4) -先端脱着型

- 最大対応解像度：4K@60Hz(4:4:4)
- 最大データ転送レート：18Gbps
- ケーブル色：黒

CLS-AOCH/60



◆ アクティブHDMI光ファイバーケーブル -先端脱着型

- 最大対応解像度：4K@30Hz(4:4:4), 4K@60Hz(4:2:0)
- 最大データ転送レート：10.2Gbps
- ケーブル色：青

CLS-AOCH/XL



◆ アクティブHDMI光ファイバーケーブル

- 最大対応解像度：4K@30Hz(4:4:4), 4K@60Hz(4:2:0)
- 最大データ転送レート：10.2Gbps
- ケーブル色：グレー

CLS-AOCH



各モデルコネクター付。製品長さラインアップ：
10m, 15.2m, 20m, 30m, 40m, 50m, 60m, 70m, 80m, 90m, 100m



◆ 信号を変換する/アナログ音声を利用する :

Visual Systems Sales Div., Koike Corporation Ltd.

フォーマットコンバーター/オーディオエンベッダー/ディエンベッダー等

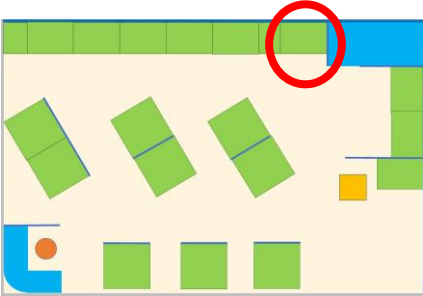
- ◆SDI信号をHDMIに変換したい
 - ◆HDMI信号をSDI信号に変換したい
 - ◆4K 4:4:4信号を 4K 4:2:0信号に変換したい
 - ◆4K信号を2K(FHD)信号にコンバートしたい
- } フォーマットコンバーター
(カタログ p.15)
-
- ◆HDMI信号からアナログ音声信号を取り出したい
 - ◆アナログ音声をHDMI上で映像と重畳したい
- } 音声エンベッダー
/ディエンベッダー
(カタログ p.16)
-
- ◆DVI信号をHDMI信号に変換したい
 - ◆Display Port をHDMIに変換したい
 - ◆USB typeCをHDMIやDPに変換したい
 - ◆VGA信号をHDMIやDPに変換したい
 - ◆ケーブルを中継したい
- } 変換アダプター
/アダプターケーブル
(カタログ p.69-71)

Kramer製品カタログ
2020版 p.52~53

単品カタログ完成！

Kramer Control

- ・ リモートコントロールシステムを簡単に設計
- ・ ブラウザ上でドラッグ & ドロップでお絵かき感覚で設計
- ・ 設計ソフト不要。クラウドにブラウザでアクセスして設計
- ・ お手持ちのタブレット/スマートフォンが操作端末に



WEBブラウザ画面
(Control Portal よりログイン)

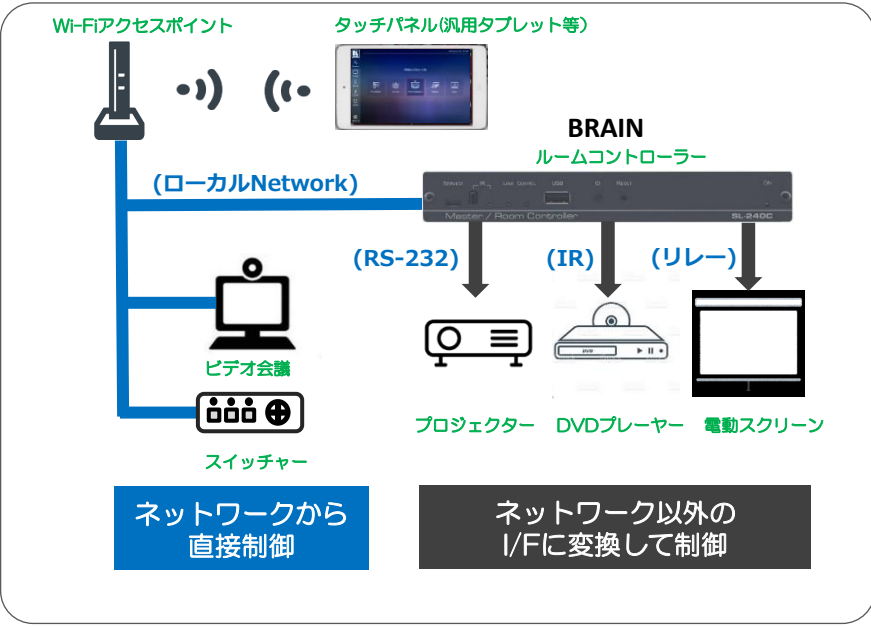
プログラム内容を管理する一覧リスト

※K-Touchとの相違点
ブラウザでの設計の中で
被制御デバイスのポート設定
まで済ませます

ボタンイメージやコマンドのライブラリを表示

コントロールパネル上のボタンのイメージを配置するキャンバス

設計画面



BRAIN内蔵のルームコントローラー（ゲートウェイ機能付き）を配置し
BRAIN機能と信号変換を同時に行います

制御システム構成例

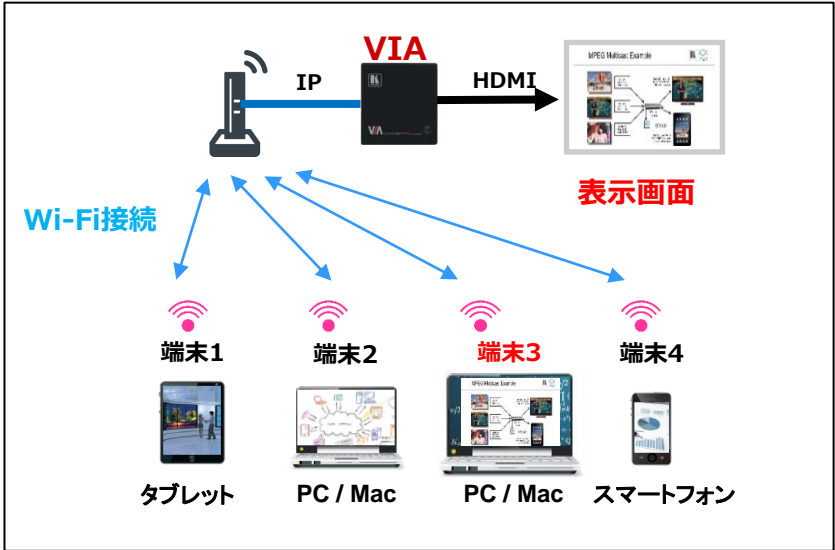
◆ 更なるシステムインテグレーションの拡大に

Visual Systems Sales Div., Koike Corporation Ltd.



VIAシリーズ

ワイヤレスプレゼンテーション
ワイヤレスコラボレーション



複数のPCやモバイル端末の映像・音声をモニターやプロジェクターに並べて投影。端末間のコラボレーションや、投影画面を手元の端末画面で見ることが可能

ラックmountアダプター 埋め込みコンセント コネクタプレート



19インチラックmount対応可
埋め込みコンセントですっきりと
システム構築が可能

メタルケーブル

日本専用モデルケーブル (メートル品)

C-HM/HM
高速/標準 HDMI™ケーブル
1m/2m/3m/5m/7m/10m



C-DM/DM
DVI-D - DVI-D
デュアルリンクケーブル
1m/2m/3m/5m



C-HM/DM
HDMI - DVIケーブル
1m/2m/3m/5m



C-MGM/MGM
HD15ピンマイクロケーブル
1m/2m/3m/5m



世界中で
信頼の高い
Kramerケーブル



全 HDMIケーブルの
コネクタに
K-Lock 加工を採用

代理店様、システムインテグレーター様へのメッセージ

■構成設計

- **信号種別、解像度、分配数、配線距離**などを考慮して最適な機器を選択
- 入力や出力のコンビネーションを簡単に選択できる**制御システム**を検討
- Kramerブランドのワンストップで構築できるシステムを採用し、効率化
- 構成が決まったら事前に自分の環境で動作確認を行い信頼性を上げる
- 相性の良いディスプレイ、入力機器など事前にデータを取っておく
- 施工においては、配線環境や電源環境(起動時の電圧低下)などに配慮する

■次の展開

- 基本構成をテンプレートとして、「ソリューションパッケージ」として横展開
- コントロールシステムも汎用性のある作りとしておく→納期短縮、コスト削減
- ベースパッケージに付加価値を付けた提案を案件ごとに行い、他社に差をつける

■顧客のニーズに応える最適な設計には

- 世界TOP3の業務用AVメーカーであるKramer製品がお役に立ちます
- 年間150機種もの新製品を発売する開発力の高さと性能で、最適なインテグレーションを実現します
- 国内では(株)コイケが技術アドバイスや故障対応等のサポートをするので安心です

カタログの中から最適な製品を選んで、システムインテグレーションにお役立てください





Kramer製品 担当窓口

株式会社コイケ 映像営業部

kr@koike.co.jp

Tel.03-3471-4111(代)

製品情報：www.kramerav.com/jp/

代理店一覧：www.koike.co.jp/service/eizoukiki